

マスク自販機 抗菌対応

経済活動の再開を後押しするため、
いつでもマスクが手に入る環境づくりをサポートします。

娯楽施設

映画館・遊園地・観光地 など



交通機関

駅構内・空港 など



スポーツ・ライブ・コンサート会場

ドーム球場・ライブ会場 など



公共施設

図書館・美術館 など



様々なシチュエーションで、管理の徹底や安心感をご提供します。

■ 環境にやさしい省エネ設計

■ お客様にも、扱う人にもやさしいユニバーサルデザイン採用



■仕様

| 形名 | FNX115NR | FNX118NR |
|---------------------|-----------------------------|---------------------------|
| 高さ | | 1830mm |
| 幅 | | 857mm |
| 外形寸法 | 本体奥行 | 837mm |
| | (基台奥行) | 775mm |
| | 設置最大奥行 | 872mm |
| 製品質量 | 252kg | 257kg |
| 収容方式 | スパイラルラック方式 | |
| セレクト ション | 15セクション (ダブルスパイラル3列5段) | 18セクション (ダブルスパイラル3列6段) |
| | 収容数 | 150個 |
| 1コラム 当たりの 収容数 | 【ピッチ寸法】 | 【収容数】 |
| | (30mm) | (15個) ※オプション |
| | 45mm | 10個 |
| | 56mm | 8個 |
| | 87mm | 5個 |
| 搬送機構 | 全段エレベータ (シュート兼トレイ) 搬送 | |
| 選択ボタン | テンキー方式 (シートタイプスイッチ) | |
| 照明 | 白色LED (4.8W) | |
| 温度仕様 | 保冷 (18℃±3℃) | |
| 圧縮機 | コンプレッサ: レシプロ75W相当 | |
| 冷媒 | R134a | |
| 電源 | 単相100V 50/60Hz (コンセント容量15A) | |
| 消費電力 | 201/201W | |
| 設置条件 | 屋内専用 直射日光を避けること | |

人が接触する
各部分は

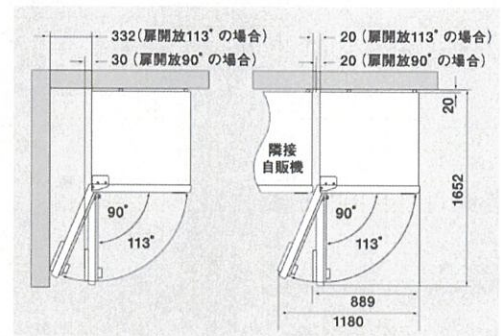
抗菌※対応

※抗菌:
大腸菌、黄色ブドウ球菌に対する評価
(JIS Z 2801に準拠)

■本体寸法 (単位: mm)



■設置スペース (単位: mm)



一般価格: 15セクション ¥620,000/台 (設置費別)

18セクション ¥720,000/台 (設置費別)

※詳細はお問い合わせください。

FE 富士電機株式会社

食品流通事業本部 営業統括部 営業第三部
〒141-0032 東京都品川区大崎1-11-2
(ゲートシティ大崎イーストタワー)

●お問い合わせ先

TEL: (03)5435-7206 Fax: (03)5435-7408
mail: x-fe-sales4-3@fujielectric.com