

高圧交流負荷開閉器

# LBS シリーズ

## ストライカ引外し式限流ヒューズ付高圧交流負荷開閉器 (LBS) をフルモデルチェンジ!

■特長

小形・シンプル

- 容積比 10%低減 (当社比: オプションなしの場合)
- 主接触子・アーク接触子一体式の採用
- ヒューズ部非可動式

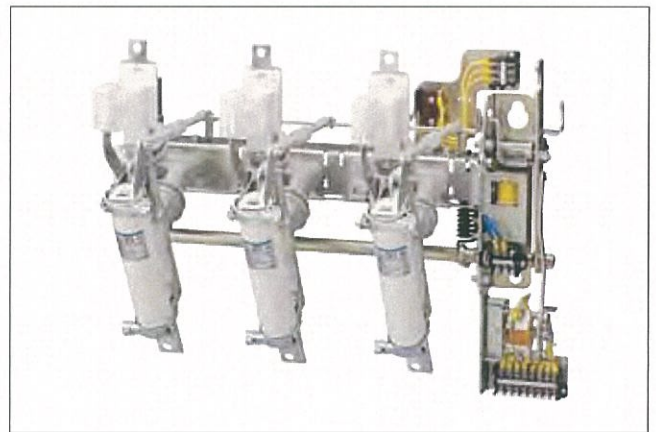
注) 現行 LBS との取付け互換性はありません

取扱い性の向上

- 溶断表示接点の連続出力 (現行品: 瞬時)  
盤側での自己保持回路構成不要
- バリア取付のワンタッチ化
- 端子台付補助開閉器による配線性の向上

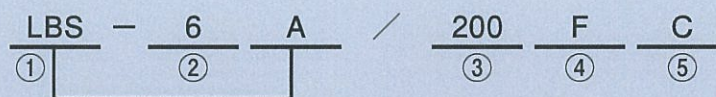
環境配慮

- RoHS 対応 [環境有害 6 物質の不使用]
- リサイクル製品破棄への配慮 [主要樹脂部品への使用材料表示]



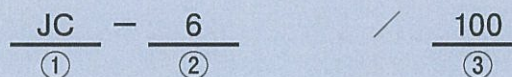
■形式説明

1. LBS 本体



- |          |       |                                     |  |  |
|----------|-------|-------------------------------------|--|--|
| ①基本形式    | LBS□A | : ストライカ引外し式限流ヒューズ付高圧交流負荷開閉器         |  |  |
| ②定格電圧    | 6     | : 3.6/7.2kV                         |  |  |
| ③定格電流    | 200   | : 200A (取付可能ヒューズJC-6/5 ~ 75)        |  |  |
|          | 210   | : 200A (取付可能ヒューズJC-6/100)           |  |  |
| ④引外し方式   | なし    | : ストライカ引外し                          |  |  |
|          | F     | : ストライカ引外し+電圧引外し                    |  |  |
| ⑤ヒューズホルダ | なし    | : ヒューズクランプによるねじ止め構造 (標準)            |  |  |
|          | C     | : ばね加圧によるねじレス構造 (LBS-6A/210□形は製作不可) |  |  |

2. ヒューズリンク



- |       |    |              |    |        |     |         |  |
|-------|----|--------------|----|--------|-----|---------|--|
| ①基本形式 | JC | : JC形ヒューズリンク |    |        |     |         |  |
| ②定格電圧 | 6  | : 3.6/7.2kV  |    |        |     |         |  |
| ③定格電流 | 5  | : G5A        | 30 | : G30A | 60  | : G60A  |  |
|       | 10 | : G10A       | 40 | : G40A | 75  | : G75A  |  |
|       | 20 | : G20A       | 50 | : G50A | 100 | : G100A |  |
|       |    |              |    |        |     |         |  |



# 高圧交流負荷開閉器

# LBS シリーズ

## ■ 定格仕様

品名	ストライカ引外し式限流ヒューズ付高圧交流負荷開閉器						
形式	LBS-6A/200	LBS-6A/200F	LBS-6A/200C	LBS-6A/200FC	LBS-6A/210	LBS-6A/210F	
商品コード	HL3T-200	HL3T-200J	HL3T-200C	HL3T-200JC	HL3D-200	HL3D-200J	
定格電圧	(kV) 3.6/7.2						
定格耐電圧	商用周波	(kV) 22 (対地、相間)、35 (同相極間) [1分]					
	雷インパルス	(kV) 60 (対地、相間)、70 (同相極間) [1.2 × 50 μs]					
定格周波数	(Hz) 50/60						
定格電流	開閉器部	(A) 200					
	ヒューズ部	(A) 最大 G75				G100	
定格投入遮断電流	(kA) A12.5 (A:1回)						
定格制御電圧	(V) -	AC100/110 DC100/110 (3A 短時間 5秒)	-	AC100/110 DC100/110 (3A 短時間 5秒)	-	AC100/110 DC100/110 (3A 短時間 5秒)	
定格開閉容量	負荷電流	(A) 200 (200回)					
	励磁電流	(A) 10 (10回)					
	充電電流	(A) 10 (10回)					
	コンデンサ電流	(A) 50 (200回、6%リアクトル付)					
定格過負荷遮断電流	(A) -	A1100 (A:1回)	-	A1100 (A:1回)	-	A1100 (A:1回)	
定格地絡遮断電流	(A) -	30	-	30	-	30	
開閉時間	ストライカ引外し	(秒) 0.13 以下					
	電圧引外し	(秒) -	0.1 以下	-	0.1 以下	-	0.1 以下
ストライカ引外し装置による付加機能	全領域遮断	ヒューズとの組み合わせにより、ヒューズ定格遮断電流 40kA 以下ヒューズ最小溶断電流までの全ての事故電流を遮断可能					
	欠相防止	1相でもヒューズが溶断すれば開閉器は開路し、電源と負荷間は断路する					
機械的開閉寿命	(回) 1000						
構造	操作方式	フック操作					
	ストライカ引外し装置	あり					
	電圧引外し装置	なし	あり	なし	あり	なし	あり
	接点構造	通電接点、アーク接点一体形					
	消弧方式	細隙、ガス冷却消弧方式					
	ヒューズ固定方法	ヒューズクランプによるねじ止め構造	ばね加圧方式によるねじレス構造	ヒューズクランプによるねじ止め構造			
準拠規格	JISC4611						
別売付属品形式	ヒューズリンク	JC-6/5、10、20、30、40、50、60、75				JC-6/100	
	補助開閉器	AUX-7、AUX-8					
	ヒューズ溶断表示接点	AL-3C					
	絶縁バリア	SP-4D					

## ■ 質量


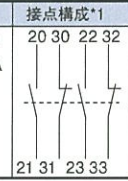
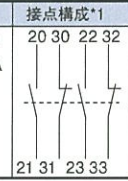


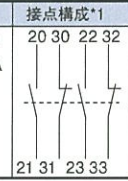

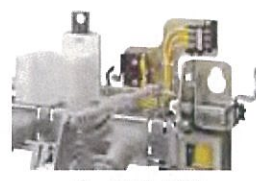

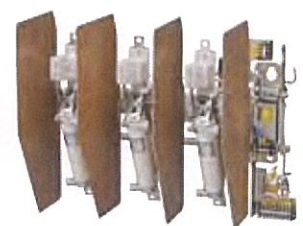
品名	形式	質量 (kg)	
本体	LBS-6A/200	8.5	
	LBS-6A/200F	9	
	LBS-6A/200C	8.5	
	LBS-6A/200FC	9	
	LBS-6A/210	8.5	
	LBS-6A/210F	9	
付属品	ヒューズ溶断表示接点	AL-3C	0.3
	補助開閉器	AUX-7	0.5
	補助開閉器端子台付	AUX-8	0.7
	絶縁バリア (4枚)	SP-4D	1.3
	ヒューズリンク	JC-6/5	0.6
		JC-6/10	
		JC-6/20	
		JC-6/30	
		JC-6/40	
		JC-6/50	
		JC-6/60	
JC-6/75			
JC-6/100	1.1		

## ■ 形式・商品コード・価格(税抜き)・納期

品名	形式	商品コード	希望小売価格 [円]	納期	
本体	LBS-6A/200	HL3T-200	50,600		
	LBS-6A/200F	HL3T-200J	63,300		
	LBS-6A/200C	HL3T-200C	50,600		
	LBS-6A/200FC	HL3T-200JC	63,300		
	LBS-6A/210	HL3D-200	103,000		
	LBS-6A/210F	HL3D-200J	125,400		
			HZ1LHC	7,590	
			HZ1LF	7,590	
付属品	補助開閉器	AUX-7	12,100		
	補助開閉器端子台付	AUX-8			
	絶縁バリア (4枚)	SP-4D	HZ1LN	12,700	
	ヒューズリンク	JC-6/5	HF2C-005	5,400	◎
		JC-6/10	HF2C-010	5,400	◎
		JC-6/20	HF2C-020	5,670	◎
		JC-6/30	HF2C-030	8,190	◎
		JC-6/40	HF2C-040	9,990	◎
		JC-6/50	HF2C-050	11,050	◎
		JC-6/60	HF2C-060	16,270	◎
JC-6/75		HF2C-075	27,770	◎	
JC-6/100	HF2C-100	42,970	◎		

◎ 標準品 ○ 準標準品 □ 受注品

■別売付属品

品名	定格・仕様・形式・商品コード・希望小売価格 (税抜き)					外観写真, 他																																																													
ヒューズリンク	<table border="1"> <thead> <tr> <th>定格</th> <th>形式</th> <th>商品コード</th> <th>希望小売価格 [円]</th> </tr> </thead> <tbody> <tr> <td>電圧 [kV]</td> <td></td> <td></td> <td></td> </tr> <tr> <td>3.6/7.2</td> <td></td> <td></td> <td></td> </tr> <tr> <td>定格遮断電流 [kA]</td> <td></td> <td></td> <td></td> </tr> <tr> <td>40</td> <td></td> <td></td> <td></td> </tr> <tr> <td>電流 [A]</td> <td></td> <td></td> <td></td> </tr> <tr> <td>5</td> <td>JC-6/5</td> <td>HF2C-005</td> <td>5,400</td> </tr> <tr> <td>10</td> <td>JC-6/10</td> <td>HF2C-010</td> <td>5,400</td> </tr> <tr> <td>20</td> <td>JC-6/20</td> <td>HF2C-020</td> <td>5,670</td> </tr> <tr> <td>30</td> <td>JC-6/30</td> <td>HF2C-030</td> <td>8,190</td> </tr> <tr> <td>40</td> <td>JC-6/40</td> <td>HF2C-040</td> <td>9,990</td> </tr> <tr> <td>50</td> <td>JC-6/50</td> <td>HF2C-050</td> <td>11,050</td> </tr> <tr> <td>60</td> <td>JC-6/60</td> <td>HF2C-060</td> <td>16,270</td> </tr> <tr> <td>75</td> <td>JC-6/75</td> <td>HF2C-075</td> <td>27,770</td> </tr> <tr> <td>100</td> <td>JC-6/100</td> <td>HF2C-100</td> <td>42,970</td> </tr> </tbody> </table>			定格	形式	商品コード	希望小売価格 [円]	電圧 [kV]				3.6/7.2				定格遮断電流 [kA]				40				電流 [A]				5	JC-6/5	HF2C-005	5,400	10	JC-6/10	HF2C-010	5,400	20	JC-6/20	HF2C-020	5,670	30	JC-6/30	HF2C-030	8,190	40	JC-6/40	HF2C-040	9,990	50	JC-6/50	HF2C-050	11,050	60	JC-6/60	HF2C-060	16,270	75	JC-6/75	HF2C-075	27,770	100	JC-6/100	HF2C-100	42,970				
	定格	形式	商品コード	希望小売価格 [円]																																																															
	電圧 [kV]																																																																		
	3.6/7.2																																																																		
	定格遮断電流 [kA]																																																																		
	40																																																																		
	電流 [A]																																																																		
	5	JC-6/5	HF2C-005	5,400																																																															
	10	JC-6/10	HF2C-010	5,400																																																															
	20	JC-6/20	HF2C-020	5,670																																																															
30	JC-6/30	HF2C-030	8,190																																																																
40	JC-6/40	HF2C-040	9,990																																																																
50	JC-6/50	HF2C-050	11,050																																																																
60	JC-6/60	HF2C-060	16,270																																																																
75	JC-6/75	HF2C-075	27,770																																																																
100	JC-6/100	HF2C-100	42,970																																																																
補助開閉器	<p>開閉表示やインタロックに用いる補助開閉器です。取扱説明書をよくお読みの上LBSに取付けてください。</p> <table border="1"> <thead> <tr> <th>接点定格</th> <th>接点構成*1</th> <th>端子台</th> <th>形式</th> <th>商品コード</th> <th>希望小売価格 [円]</th> </tr> </thead> <tbody> <tr> <td>DC100/110V 15A</td> <td>20 30 22 32</td> <td>なし</td> <td>AUX-7</td> <td>HZ1LF</td> <td>7,590</td> </tr> <tr> <td>AC200/220V 15A</td> <td>  </td> <td>あり</td> <td>AUX-8</td> <td>HZ1CA</td> <td>12,100</td> </tr> </tbody> </table> <p>(注*1) LBS開状態での接点位置を示す。</p>					接点定格	接点構成*1	端子台	形式	商品コード	希望小売価格 [円]	DC100/110V 15A	20 30 22 32	なし	AUX-7	HZ1LF	7,590	AC200/220V 15A		あり	AUX-8	HZ1CA	12,100																																												
	接点定格	接点構成*1	端子台	形式	商品コード	希望小売価格 [円]																																																													
DC100/110V 15A	20 30 22 32	なし	AUX-7	HZ1LF	7,590																																																														
AC200/220V 15A		あり	AUX-8	HZ1CA	12,100																																																														
	AUX-7形		AUX-8形		AUX-8形を本体へ取付けた状態																																																														
ヒューズ溶断表示接点	<p>ヒューズ溶断時の表示などに用いる接点です。取扱説明書をよくお読みの上LBSに取付けてください。</p> <table border="1"> <thead> <tr> <th>接点定格</th> <th>接点構成</th> <th>形式</th> <th>商品コード</th> <th>希望小売価格 [円]</th> </tr> </thead> <tbody> <tr> <td>AC/DC125V</td> <td>11</td> <td>AL-3C</td> <td>HZ1LHC</td> <td>7,590</td> </tr> <tr> <td>抵抗負荷 10A (常時閉路)</td> <td></td> <td></td> <td></td> <td></td> </tr> <tr> <td>10A (常時閉路)</td> <td></td> <td></td> <td></td> <td></td> </tr> <tr> <td>誘導負荷 7.5A (常時閉路)</td> <td></td> <td></td> <td></td> <td></td> </tr> <tr> <td>6A (常時閉路)</td> <td></td> <td></td> <td></td> <td></td> </tr> <tr> <td>AC/DC250V</td> <td>12 13</td> <td></td> <td></td> <td></td> </tr> <tr> <td>抵抗負荷 3A (常時閉路)</td> <td></td> <td></td> <td></td> <td></td> </tr> <tr> <td>3A (常時閉路)</td> <td></td> <td></td> <td></td> <td></td> </tr> <tr> <td>誘導負荷 1.5A (常時閉路)</td> <td></td> <td></td> <td></td> <td></td> </tr> <tr> <td>1.5A (常時閉路)</td> <td></td> <td></td> <td></td> <td></td> </tr> </tbody> </table>					接点定格	接点構成	形式	商品コード	希望小売価格 [円]	AC/DC125V	11	AL-3C	HZ1LHC	7,590	抵抗負荷 10A (常時閉路)					10A (常時閉路)					誘導負荷 7.5A (常時閉路)					6A (常時閉路)					AC/DC250V	12 13				抵抗負荷 3A (常時閉路)					3A (常時閉路)					誘導負荷 1.5A (常時閉路)					1.5A (常時閉路)											
	接点定格	接点構成	形式	商品コード	希望小売価格 [円]																																																														
AC/DC125V	11	AL-3C	HZ1LHC	7,590																																																															
抵抗負荷 10A (常時閉路)																																																																			
10A (常時閉路)																																																																			
誘導負荷 7.5A (常時閉路)																																																																			
6A (常時閉路)																																																																			
AC/DC250V	12 13																																																																		
抵抗負荷 3A (常時閉路)																																																																			
3A (常時閉路)																																																																			
誘導負荷 1.5A (常時閉路)																																																																			
1.5A (常時閉路)																																																																			
	AL-3C形		本体へ取付けた状態																																																																
絶縁バリア	<table border="1"> <thead> <tr> <th>形式</th> <th>商品コード</th> <th>希望小売価格 [円]</th> </tr> </thead> <tbody> <tr> <td>SP-4D</td> <td>HZ1LN</td> <td>12,700</td> </tr> </tbody> </table>			形式	商品コード	希望小売価格 [円]	SP-4D	HZ1LN	12,700	<p>絶縁バリア (1セット4枚)    バリア4枚を取付けた状態 (組立後)</p>  																																																									
	形式	商品コード	希望小売価格 [円]																																																																
SP-4D	HZ1LN	12,700																																																																	

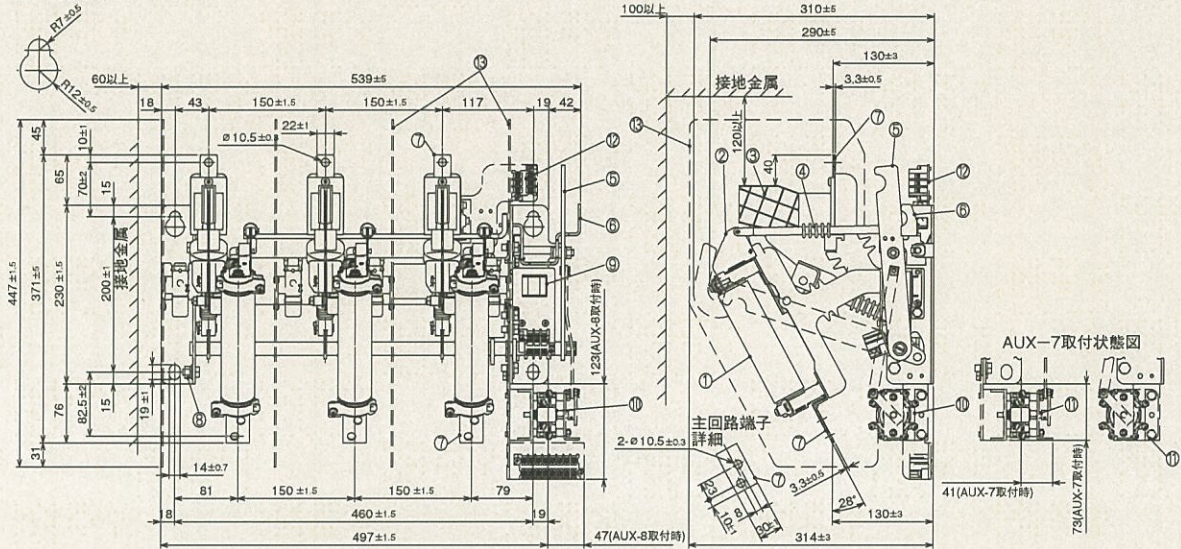


■外形図

(単位：mm)

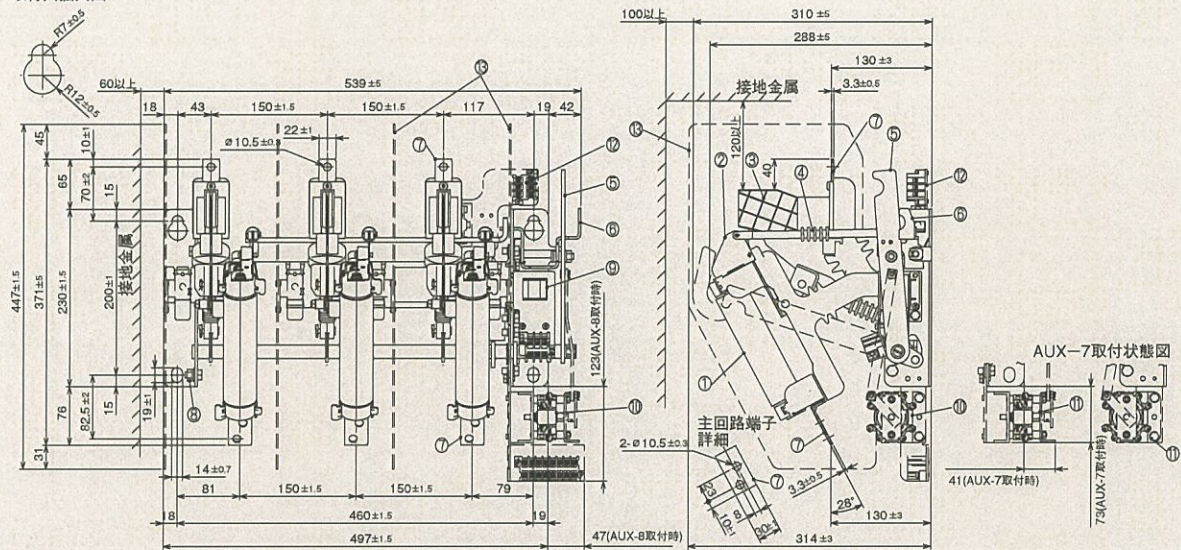
LBS-6A/200 (F) 形

取付穴拡大図



LBS-6A/200 (F) C 形

取付穴拡大図





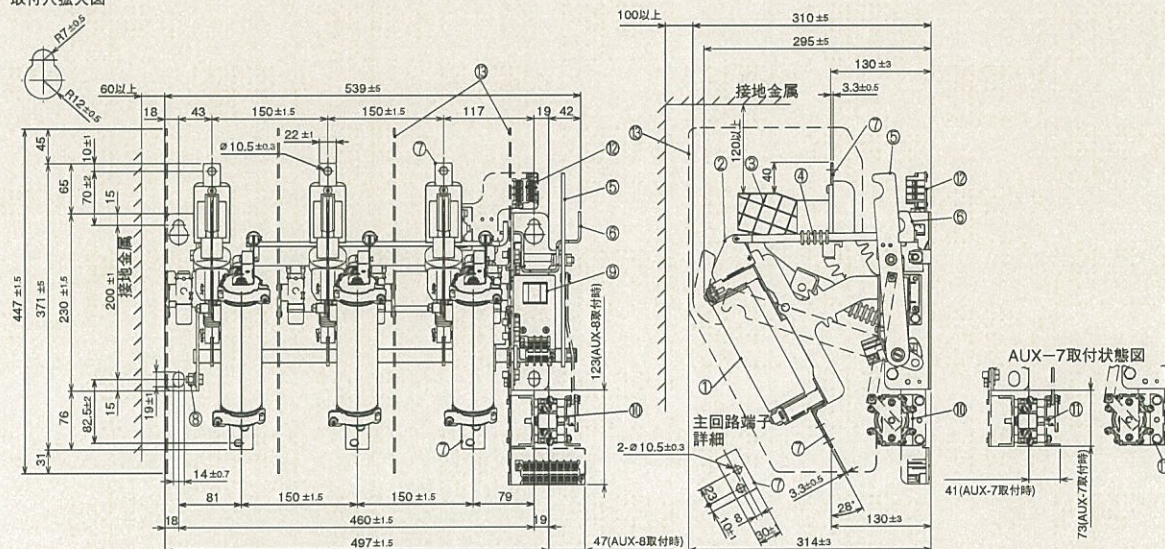
# 高圧交流負荷開閉器 LBS シリーズ

## ■外形図

[単位：mm]

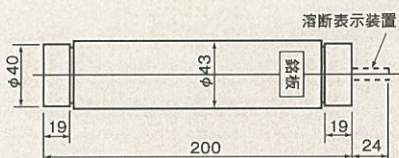
LBS-6A/210 (F) 形

取付穴拡大図

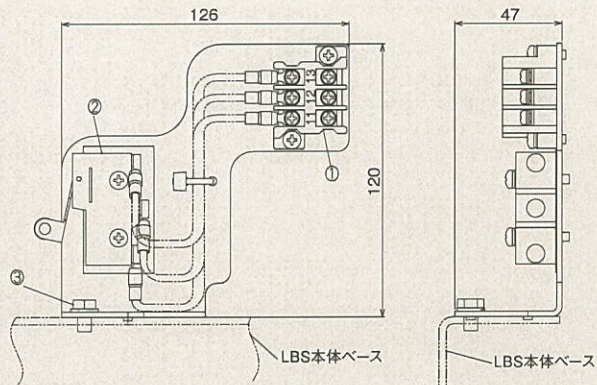


- ①ヒューズリンク (別売品)
- ②溶断表示レバー
- ③消弧室
- ④溶断表示伝達レバー
- ⑤操作ハンドル
- ⑥トリップレバー
- ⑦主回路端子
- ⑧接地端子
- ⑨引外しコイル (LBS-6A/210F のみ)
- ⑩補助開閉器 (AUX-8 別売品)
- ⑪補助開閉器 (AUX-7 別売品)
- ⑫ヒューズ溶断表示接点 (AL-3C 別売品)
- ⑬バリア (SP-4D 別売品)

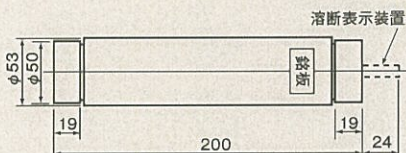
JC-6/5,10,20,30,40,50,60,75



AL-3C



JC-6/100



- ①端子台
- ②マイクロスイッチ
- ③取付ねじ (付属)

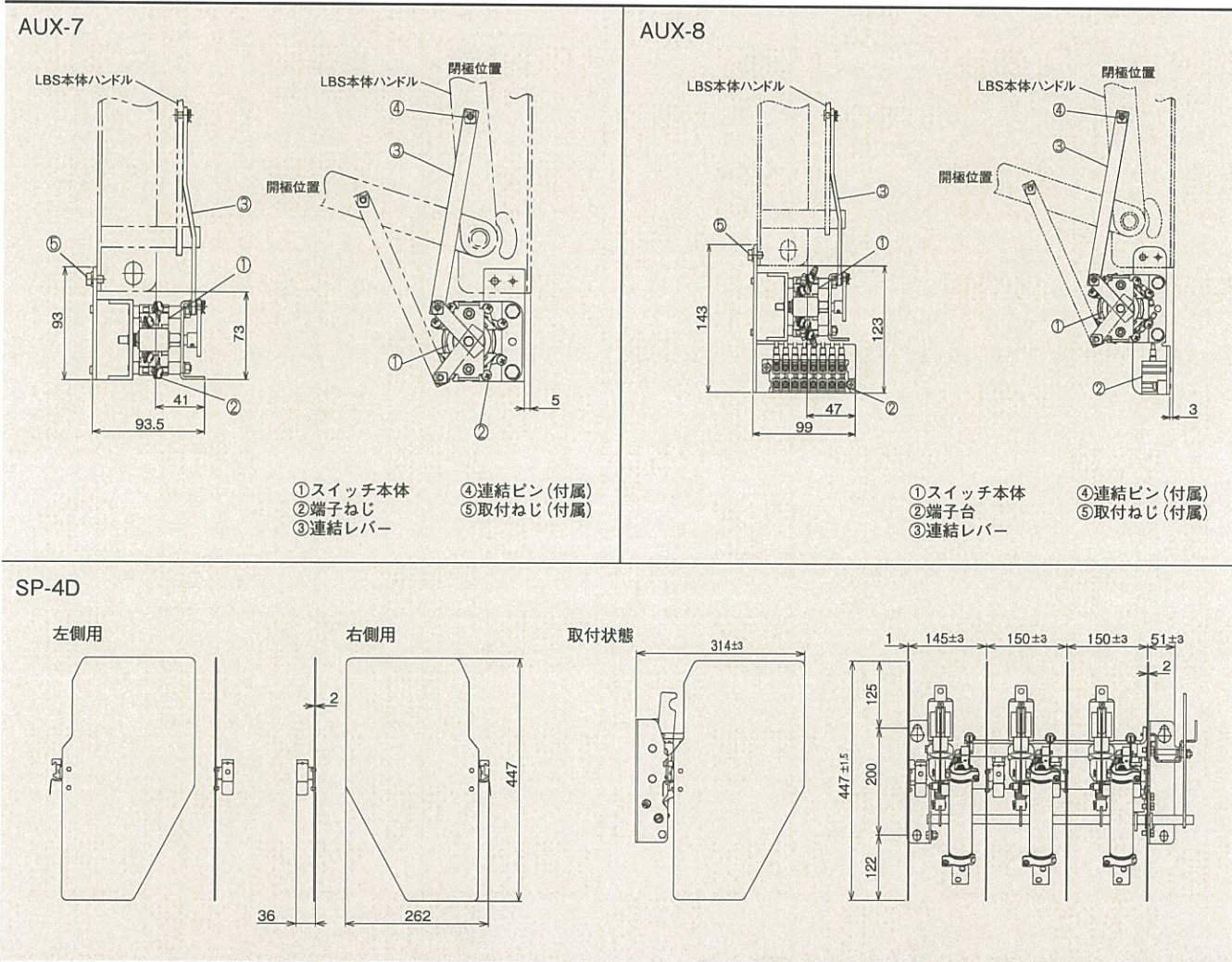


# 高圧交流負荷開閉器

# LBS シリーズ

## ■外形図

(単位：mm)



## FE 富士電機機器制御株式会社

〒103-0011

東京都中央区日本橋大伝馬町5番7号 三井住友銀行人形町ビル

[www.fujielectric.co.jp/fcs/](http://www.fujielectric.co.jp/fcs/)

### 技術相談窓口

#### ■ 富士電機機器制御ブランド品のお問い合わせ

0120-242-994 フリーダイヤル (携帯電話可能)

[ed&c@fujielectric.co.jp](mailto:ed&c@fujielectric.co.jp)

平日 8:30~12:00 / 13:00~17:00 (土・日・祝日・弊社休日を除く)

#### ⚠ 安全に関するご注意

- 安全のため、ご使用前に、「取扱説明書」や「ユーザーズマニュアル」をよくお読み頂くか、お買上の販売店または当社にご相談のうえ、正しくご使用ください。
- 安全のため、接続は電気工事・電気記線などの専門の技術を有する人が行ってください。

#### 取扱店

