

## 6 F-MPC IGR用クランプリーカー MCL-400H-FE形, MCL-800H-FE形 マルチ計測器製

F-MPC IGR が検出した絶縁不良を  
ブレーカ単位で探査する際に活躍します。

### ■特長

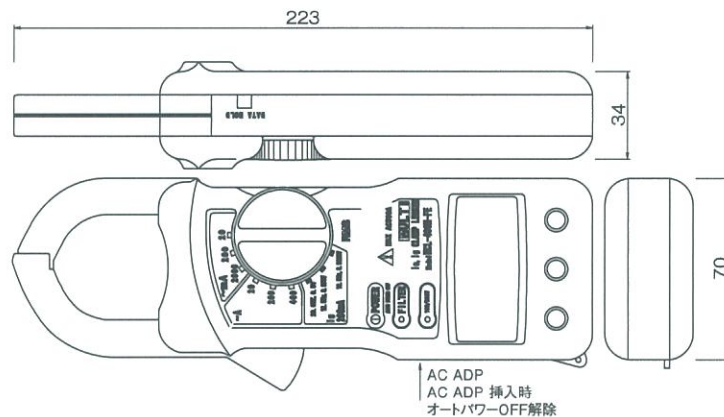
- 本器は、I<sub>g</sub>成分を検出する機能を有しており、全ての漏電に対応可能です。  
(I<sub>g</sub>とは、I<sub>gr</sub>漏電検出器用の重量周波数によって漏電している電流値です。)
- クランプセンサとして高精度で大口径(φ40, 80)のZCTを搭載しています。
- 末端まで三相一括でクランプ可能な為、より詳細な探査が可能です。

### ■MCL-□H-FEシリーズの外観と仕様

MCL-□H-FEシリーズには、次の2機種があります。



### MCL-400H-FE

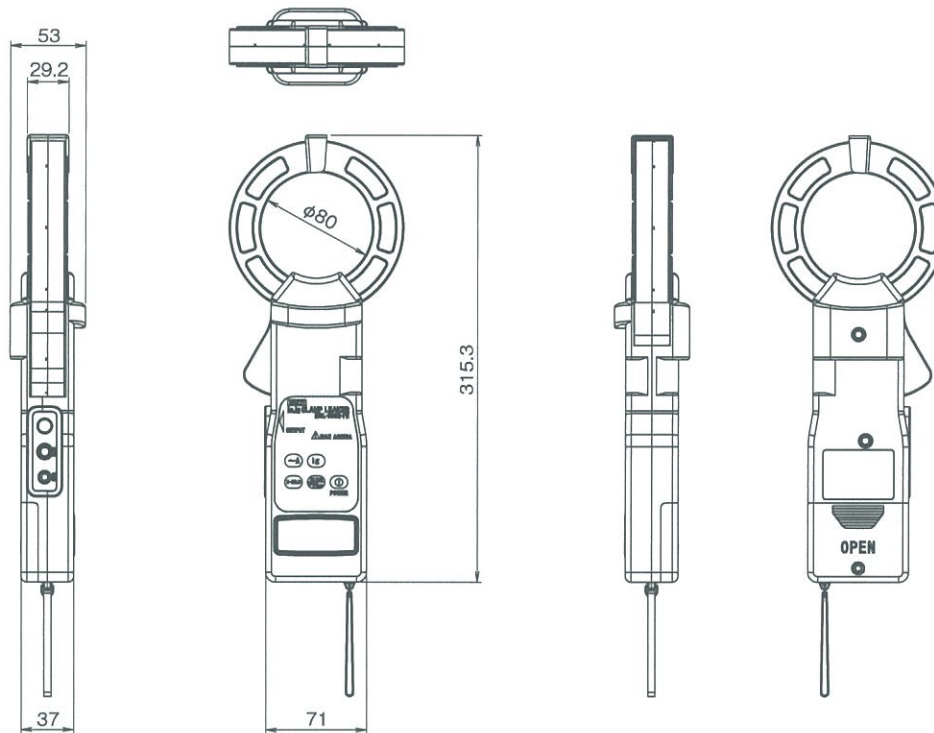


### ■仕様

CT窓径	φ40mm
構造	分割型ZCT
測定機能	交流負荷電流、I <sub>o</sub> 漏れ電流、I <sub>g</sub> 電流
測定レンジ	交流電流 20mA、200mA、2000mA、20A、200A、400A I <sub>g</sub> 電流 200mA(100V/200V 電路換算値)
表示	4桁液晶表示 単位・記号付
電源	ACアダプタ(別売) } 2電源方式 単4乾電池×3
使用回路電圧	AC500V以下
外径寸法、重量	70×223×34mm、約440g(電池含む)
オプション	ACアダプタ HWTA-5(別売) セフティプラグMR-001 (別売 φ4バナナプラグ) セフティプラグMR-004 (別売 みのむしクリップ)



## MCL-800H-FE



### 仕様

CT窓径	φ80mm
構造	分割型ZCT
測定機能	交流負荷電流、I <sub>o</sub> 漏れ電流、I <sub>g</sub> 電流
測定レンジ	交流電流 20mA、200mA、2000mA、20A、 200A (50/60Hz) I <sub>g</sub> 電流 2000mA (100V/200V 電路換算値)
表示	4桁液晶表示 単位・記号付
電源	単4乾電池×3本
使用回路電圧	AC500V以下
外径寸法、重量	71×315.3×37mm、約740g(電池含む)
オプション	セフティプラグMR-001 (別売 φ4バナナプラグ) セフティプラグMR-004 (別売 φ4みのむしクリップ)

