

G-TWIN シリーズ 直流回路用ブレーカ

DC750,1000V 回路に対応したブレーカです。
太陽光発電設備などに最適です。

■特長

- G-TWIN シリーズ 400-800AF と同一外形。
- 3 極品は DC750V、4 極品は DC1000V までカバー。
- 内部付属品、外部付属品は G-TWIN シリーズと共通仕様。
- 国内外規格対応 JIS、IEC、EN (CE マーキング) (*UL も取得検討中)
- ノンオートスイッチ (負荷開閉器) もラインアップ

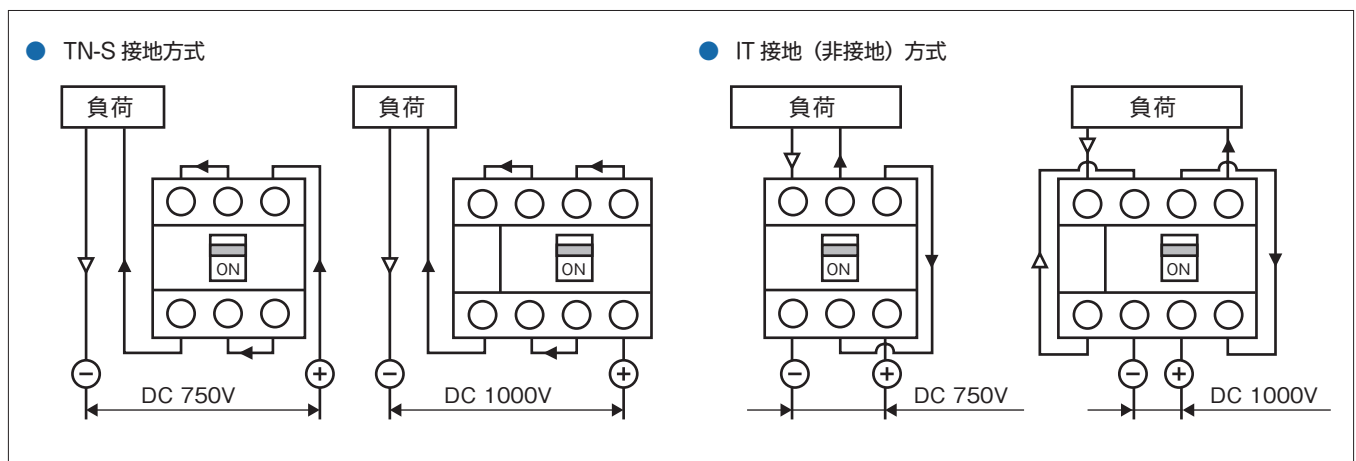


■形式・仕様

| | | | | | | | | |
|---------------------------|-----------------|---------|-------------|------|----------|------|-----|-----|
| アンペアフレーム | 400 | | 630 | | 800 | | | |
| 基本形式 | BW400RAG | | BW630RAG | | BW800RAG | | | |
| 極数・素子数 | 3P3E | 4P4E | 3P3E | 4P4E | 3P3E | 4P4E | | |
| 定格絶縁電圧 U_i [DC V] | 750 | 1000 | 750 | 1000 | 750 | 1000 | | |
| 定格インパルス耐電圧 U_{imp} [kV] | 8 | | | | | | | |
| 定格電流 [A] | 250,300,350,400 | | 500,600,630 | | 700,800 | | | |
| 定格遮断容量 [kA] | IEC/EN/JIS | DC1000V | — | 5/5 | — | 5/5 | | |
| I_{cu}/I_{cs} | | DC750V | 10/5 | 10/5 | 10/5 | 10/5 | | |
| 過電流引外し方式 | 熱動-電磁式 | | | | | | | |
| ノンオートスイッチ (開閉器) 形式 | BW400RAS | | BW630RAS | | BW800RAS | | | |
| 外形寸法 (mm) | | a | 140 | 185 | 210 | 280 | 210 | 280 |
| | | b | 257 | | 275 | | 275 | |
| | | c | 103 | | 103 | | 103 | |
| | | d | 146 | | 146 | | 146 | |

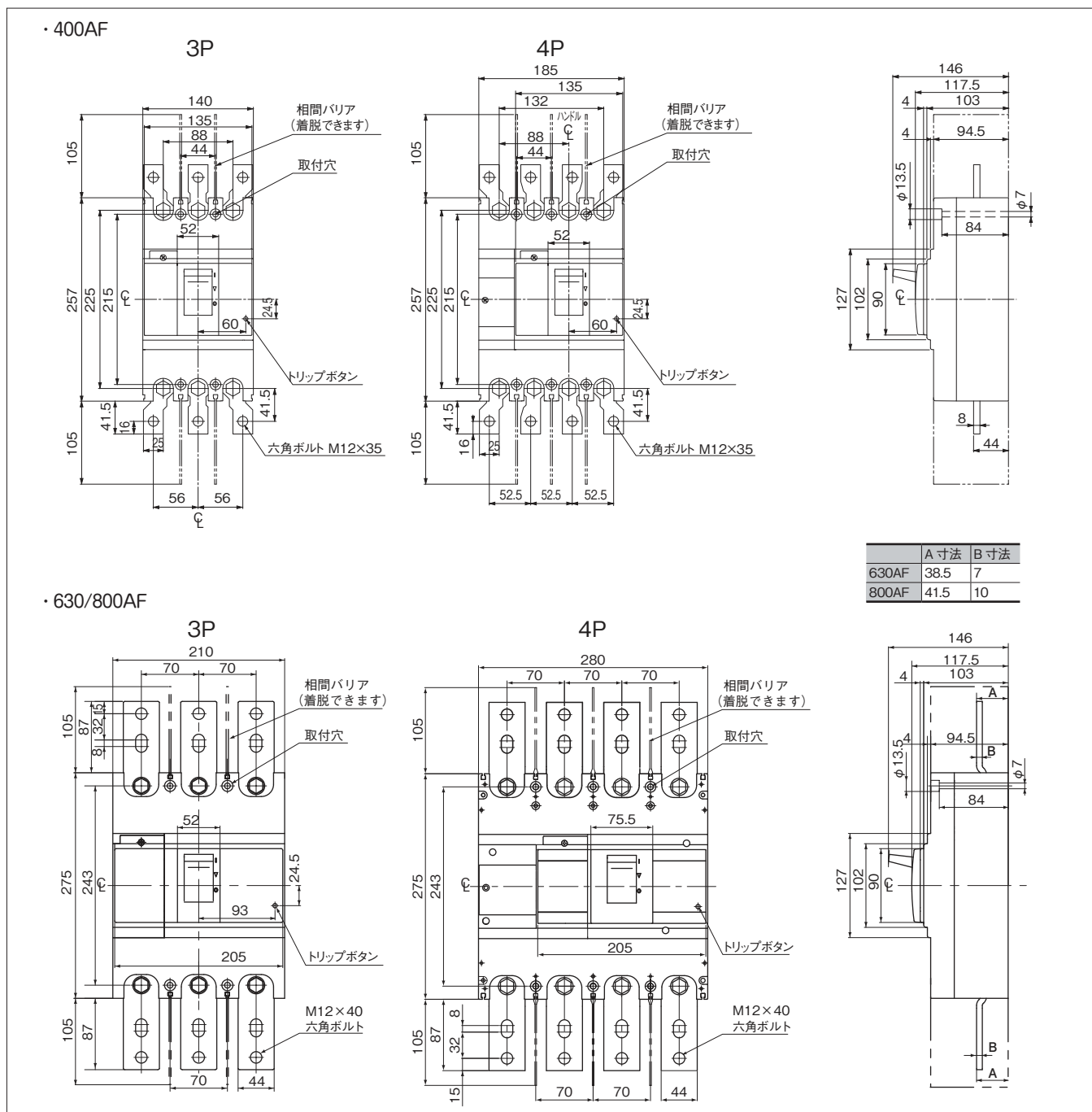
(注) 接地方式により負荷の接続図が異なるため形式末尾に極性を指定する必要があります。

■接続図



G-TWIN シリーズ 直流回路用ブレーカ

■外形寸法図(表面形)[単位: mm]



富士電機機器制御株式会社

〒103-0011

東京都中央区日本橋大伝馬町5番7号 三井住友銀行人形町ビル

www.fujielectric.co.jp/fcs/

技術相談窓口

■ 富士電機ブランド品のお問い合わせ

0120-242-994 フリーダイヤル(携帯電話可能)

ed&c@fujielectric.co.jp

平日 8:30~12:00 / 13:00~17:00 (土・日・祝日・弊社休日を除く)

⚠ 安全に関するご注意

- 安全のため、ご使用前に、「取扱説明書」や「ユーザーズマニュアル」をよくお読み頂るか、お買上の販売店または当社にご相談のうえ、正しくご使用ください。
- 安全のため、接続は電気工事・電気配線などの専門の技術者を有する人が行ってください。

取扱店