

空気用 超音波流量計

ULTRASONIC FLOW METER FOR AIR

仕様書

FWD...2

特 長

- 1. 圧力損失ゼロ**
測定原理に超音波式を採用。測定管内に障害物が無く圧力損失がまったくありません。
- 2. オイル、ミストに強い**
 - ・可動部がないためオイル、ミストやダストを含んだ流体に強い構造です。
 - ・古い配管、給油式コンプレッサでもご使用いただけます。
- 3. 電池駆動で電源工事が不要**
 - ・電源工事が不要となる電池内蔵タイプ（10年駆動）をご用意しました。
 - ・DC24V 電源タイプもラインナップ。
- 4. 1：60の広いレンジアビリティ**
レンジアビリティが広がり、より少ない流量でも正確に計測することが出来ます。
- 5. 豊富な出力機能でシステム管理・制御が可能**
DC4～20mA 出力に加え単位パルス出力、上下限警報、本体異常警報出力機能を搭載。



口径 25, 32mm 口径 40～80mm 口径 100～200mm

仕 様

- ・口径 (mm) : 25, 32, 40, 50, 65, 80, 100, 150, 200
- ・流量範囲 : (実流量) (精度保証範囲)

形式	口径	流量範囲 (m ³ /h)	【参考】0℃、0.5MPa 時のノルマル流量範囲 (m ³ /h)
FWD025	25mm	± 0.6 ~ ± 35	± 3.6 ~ ± 210
FWD032	32mm	± 1.1 ~ ± 65	± 6.5 ~ ± 390
FWD040	40mm	± 1.3 ~ ± 80	± 7.7 ~ ± 470
FWD050	50mm	± 2.5 ~ ± 150	± 15.0 ~ ± 890
FWD065	65mm	± 4.0 ~ ± 240	± 24.0 ~ ± 1420
FWD080	80mm	± 5.0 ~ ± 300	± 30.1 ~ ± 1780
FWD100	100mm	± 10 ~ ± 500	± 59 ~ ± 2970
FWD150	150mm	± 24 ~ ± 1200	± 140 ~ ± 7120
FWD200	200mm	± 40 ~ ± 2000	± 240 ~ ± 11870

- ・精度 : (実流量)

形式	口径	± 5% of rate	± 2% of rate
FWD025	25mm	± 0.6 ~ ± 3.5m ³ /h	± 3.5を超え± 35m ³ /h以下
FWD032	32mm	± 1.1 ~ ± 6.5m ³ /h	± 6.5を超え± 65m ³ /h以下
FWD040	40mm	± 1.3 ~ ± 8m ³ /h	± 8を超え± 80m ³ /h以下
FWD050	50mm	± 2.5 ~ ± 15m ³ /h	± 15を超え± 150m ³ /h以下
FWD065	65mm	± 4.0 ~ ± 24m ³ /h	± 24を超え± 240m ³ /h以下
FWD080	80mm	± 5.0 ~ ± 30m ³ /h	± 30を超え± 300m ³ /h以下
FWD100	100mm	± 10 ~ ± 50m ³ /h	± 50を超え± 500m ³ /h以下
FWD150	150mm	± 24 ~ ± 120m ³ /h	± 120を超え± 1200m ³ /h以下
FWD200	200mm	± 40 ~ ± 200m ³ /h	± 200を超え± 2000m ³ /h以下

ノルマル換算精度

 FWD025～080: ± 2.5% of rate (0.5MPa、常温、乾燥空気の場合)
 FWD100～200: ± 2% of rate (300kPa 以上の場合)

- ・ローフローカットオフ : (実流量)

形式	口径	ローフローカットオフ
FWD025	25mm	± 0.1m ³ /h 以内
FWD032	32mm	± 0.2m ³ /h 以内
FWD040	40mm	± 0.2m ³ /h 以内
FWD050	50mm	± 0.4m ³ /h 以内
FWD065	65mm	± 0.6m ³ /h 以内
FWD080	80mm	± 0.8m ³ /h 以内
FWD100	100mm	± 2.6m ³ /h 以内
FWD150	150mm	± 5.0m ³ /h 以内
FWD200	200mm	± 9.0m ³ /h 以内

- ・測定周期 : 0.5 秒 (電池内蔵タイプは 2 秒)
移動平均方式 (初期設定値 4 回) による瞬間流量値の平滑化
- ・換算機能 :
Normal 換算 : 実流量を 0℃、1 気圧の流量に換算します。
Standard 換算 : 実流量を流量計で設定した任意の設定温度、1 気圧の流量に換算します。
- ・単位表示 :
積算流量 : m³、L
瞬時流量 : L/min、m³/h
圧力 : kPa 温度 : ℃
注) 換算流量 (Normal または Standard) は別途表示。
工場出荷時は Normal 換算モードに設定されています。
- ・表示 :
メイン表示 : 「左ボタン」により下記内容を切替選択 :
[正流表示モード*¹⁾ を選択した場合]
正流積算流量 (m³)・正流トリップ積算流量 (m³)・瞬時流量 (L/min) *²⁾
[逆流表示モード*¹⁾ を選択した場合]
正流積算流量 (m³)・逆流積算流量 (m³)・瞬時流量 (L/min) *²⁾
サブ表示 : 「右ボタン」により下記内容を切替選択
瞬時流量 (m³/h)・圧力 (kPa) (ゲージ圧)・温度 (℃)
*¹⁾ 表示モードは、本体操作により選択します。

*2) 瞬時流量 (L/min) を表示した場合は、メイン表示 (積算流量) 及びサブ表示 (瞬時流量 (m³/h)、圧力 (kPa)、温度 (°C)) の表示はいたしません。

＜口径 25 ～ 80mm の場合＞

表示桁数：メイン表示

正流積算流量：00000000.0 (m³)；9桁
 正流トリップ積算流量：ト 00000000.0 (m³)；8桁
 逆流積算流量：-00000000.0 (m³)；8桁
 瞬時流量：00000.00 (L/min)；7桁

注) 「正流積算流量」「正流トリップ積算流量」「逆流積算流量」において、実流量表示 (m³) を選択したときは小数点以下を 2 桁にて表示。

サブ表示

瞬時流量 [m³/h]：000.00 (1000 未満)；5桁
 00000 (10000 以上)；5桁
 単位：m³/h

圧力：0000.0 (kPa)；5桁

温度：00.0 (°C)；3桁

＜口径 100 ～ 200mm の場合＞

表示桁数：メイン表示

正流積算流量：0000000000 (m³)；10桁
 正流トリップ積算流量：ト 0000000000 (m³)；9桁
 逆流積算流量：-0000000000 (m³)；9桁
 瞬時流量 [L/min*]：0000000 (L/min)；7桁

サブ表示

瞬時流量：0000.0 (10000 未満)；5桁
 00000 (10000 以上)；5桁
 単位：m³/h

圧力：0000.0 (kPa)；5桁

温度：00.0 (°C)；3桁

・電流出力：DC4 ～ 20mA (電池内蔵タイプは不可)

電流出力精度：± 0.5% FS

外部負荷抵抗：400 Ω 以下

(ボタン操作により「瞬時流量」「圧力」「温度」の切替可能)

瞬時流量選択時

[正流表示モードの時]

ゼロ出力電流：4mA (逆流～ローフローカットオフ)

出力電流下限：4mA

出力電流上限：22mA

[逆流表示モードの時]

ゼロ出力電流：12mA (ローフローカットオフ以内)

出力電流下限：2mA

出力電流上限：22mA

フルスケール流量 (初期設定値)：

形式	口径	初期設定値 (m ³ /h)
FWD025	25mm	300
FWD032	32mm	600
FWD040	40mm	700
FWD050	50mm	1200
FWD065	65mm	2000
FWD080	80mm	2500
FWD100	100mm	5000
FWD150	150mm	10000
FWD200	200mm	20000

(ボタン操作により変更可)

・接点出力：(電池内蔵タイプは不可)

オープンドレイン出力 2 系統

出力 1：単位パルス出力 (正流)

出力 2：単位パルス出力 (逆流)、流量上下限警報出力

(ボタン操作によりいずれかを選択)

最大負荷：DC24V・50mA

ON 時飽和電圧：1.5V 以下

OFF 時電流：50μA 以下

パルス出力

積算流量の増加に応じた単位パルスを出力する。

パルス単位：100L/P (初期設定値)、口径 100 ～ 200mm の時は 1m³/P (初期設定値)

最大出力周波数：10Hz

デューティ：35 ～ 65% またはワンショット (50, 100, 125, 250, 500ms)

流量上下限警報出力

瞬時流量が、設定された流量を上回った、または下回ったときに警報信号を出力する。

(ボタン操作により、警報出力上下限流量および警報判定値ヒステリシス幅の設定可)

・対象流体：

空気 (主に工場エア)、または窒素 (口径 100 ～ 200mm は不可)

・使用流体温度：

-10 ～ +60°C、90%RH 以下

・使用圧力：

0 ～ 1MPa 未満 (ゲージ圧)

・使用環境：

-10 ～ +60°C、90%RH 以下 結露なきこと

・保存環境：

-20 ～ +70°C (結露なきこと)

・電 源：

DC24V ± 10% 消費電力 1.5W 以下 (消費電流 40mA max) またはリチウム電池内蔵 (電池寿命 10 年、環境温度 20°C の場合)

・流れ方向：

正逆流計測可 (矢印で指示された方向を正とする。)

・接続方式：

口径 25, 32mm：管用テーパねじ (ねじ込み)

口径 40 ～ 80mm：ウエハ (JIS10K フランジによる挟み込み)

口径 100 ～ 200mm：JIS10K フランジ

・取付姿勢：

水平 (LCD 表示部が上向き)、または垂直

・圧力損失：

極小 (直管と同等)

・保護構造：

IP64 (JIS C0920：防塵、防まつ形)、屋外設置可能

・質 量：

外形寸法図による

・材 質：

○外ケース：アルミニウム合金

○計測管：アルミニウム合金 (25A ～ 80A)

ステンレス合金 (100A ～ 200A)

○センサホルダ：PPS

○センサーゴム：FVMQ (フロロシリコンゴム)

表示部ケース：アルミニウム合金

※○印は接ガス部品です。

取扱上の注意

・設置環境

- (1) 耐候性の高い電子表示器を採用しておりますが、直射日光の当たる場所に設置される場合は、日よけを設けて下さい。
- (2) 電磁ノイズの多い場所、腐食性雰囲気への設置は避けて下さい。
- (3) 本製品は屋外設置可能ですが、水没の恐れがある場所や、常時水がかかる場所への設置は避けて下さい。

・配管条件

- (1) 安定した計測を実現するために、流量計の上下流側に10D以上（D:口径）の直管部を設けることを推奨します。
- (2) ミスト、ダスト等が多く含まれる場合は、垂直配管での設置をお願いします。なお、水平配管の場合は、表示部が上向きになるように流量計を取り付けてください。

形式指定

桁	仕様	注	FWD												
			4	5	6	7	8	9	10	11					
4	<口径> mm														
5	25														
6	32														
	40														
	50														
	65														
	80														
	100														
	150														
	200														
7	<電源> DC24 リチウム電池内蔵														
8	<改良NO.>														
9	<対象測定流体> 空気 窒素														
10	<外部接続ケーブル> なし 5m 20m														
11	<取扱説明書> なし 和文取説付 英文取説付														

注1) 窒素については、対象口径が25～80mmとなります。

注2) リチウム電池内蔵の場合は外部接続ケーブルなしを選択してください。

接続方式

口径	接続
25mm	Rc 1
32mm	Rc 1-1/4
40, 50, 65, 80mm	ウエハ（JIS10Kフランジによる挟み込み方式）
100, 150, 200mm	JIS10Kフランジ

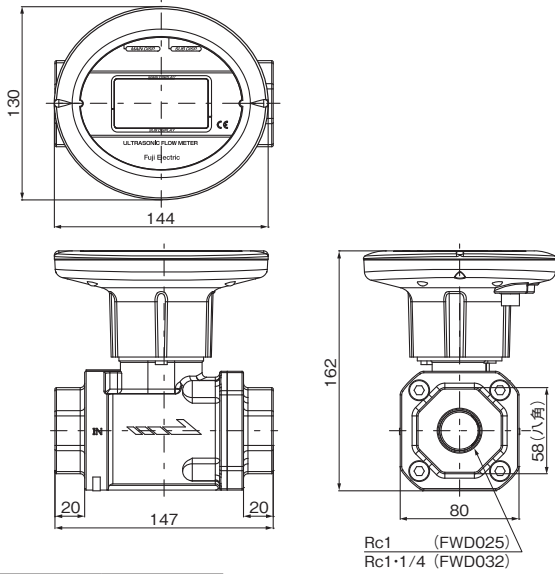
標準付属品

口径	接続
25, 32mm	M4六角レンチ
40, 50, 65, 80mm	M4六角レンチ、芯出しカラー、フランジパッキン、ボルト／ナット
100, 150, 200mm	M4六角レンチ、芯出しカラー

外形図 (単位: mm)

ネジ込み形

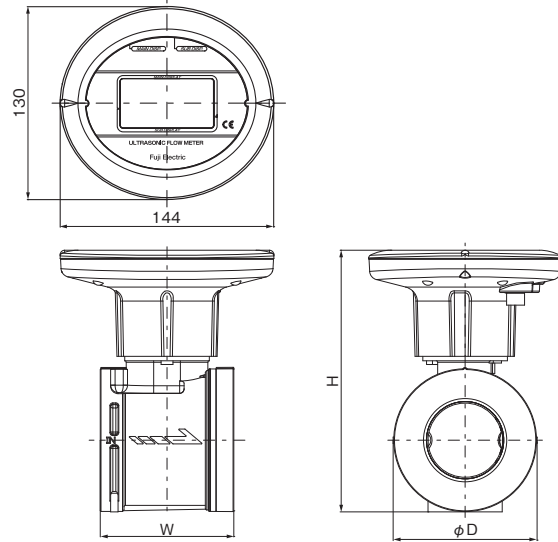
<口径 25, 32mm >



形式	質量 (kg)
FWD025	1.7
FWD032	1.6

ウェハ形

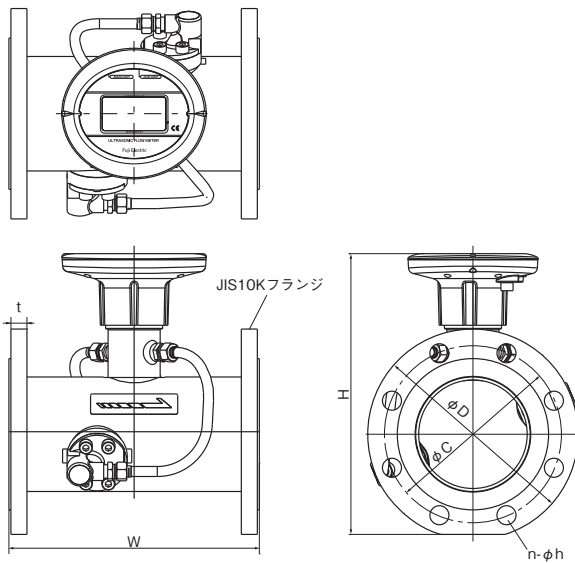
<口径 40 ~ 80mm >



形式	W	H	φ D	質量 (kg)
FWD040	76	163	81	1.1
FWD050	90	176	96	1.3
FWD065	108	197	117	1.6
FWD080	117	220	126	1.8

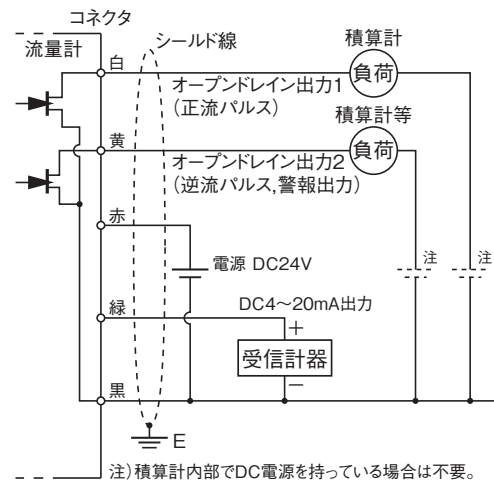
フランジ形

<口径 100 ~ 200mm >



形式	W	H	φ D	φ C	t	n	φ h	質量 (kg)
FWD100	250	280	210	175	18	8	19	10.0
FWD150	300	341	280	240	22	8	23	18.3
FWD200	350	391	330	290	22	12	23	24.1

外部接続図



△ 安全に関するご注意

* この商品をご使用の際には、事前に取扱説明書を必ずお読みください。

F 富士電機株式会社

本社 〒141-0032 東京都品川区大崎一丁目11番2号 (ゲートシティ大崎イーストタワー)

http://www.fujielectric.co.jp

営業拠点

北海道地区 TEL (011) 261-7232

東北地区 TEL (022) 225-5355

関東地区 TEL (03) 5435-7041

中部地区 TEL (052) 746-1014

北陸地区 TEL (076) 441-1230

関西地区 TEL (06) 7166-7312

中国地区 TEL (082) 247-4233

四国地区 TEL (087) 851-9101

九州地区 TEL (092) 262-7808

計測機器のホームページ http://www.fujielectric.co.jp/products/instruments/

お問合せは、下記または弊社左記事業所へお願いいたします。