

G-TWIN シリーズ 単3中性線欠相保護・漏電警報付オートブレーカ

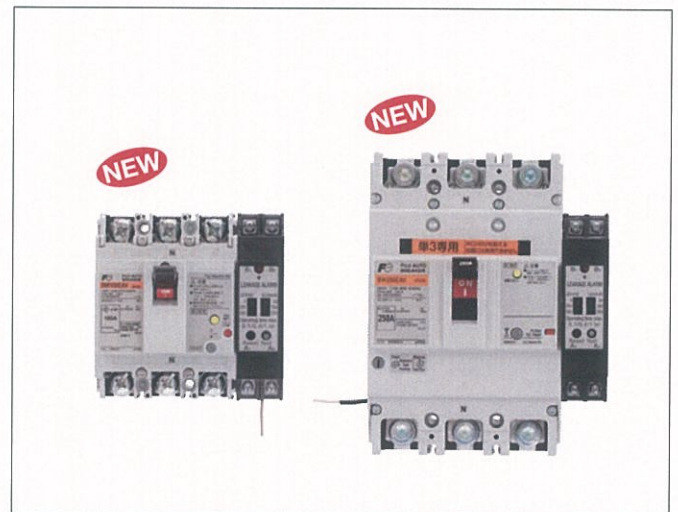
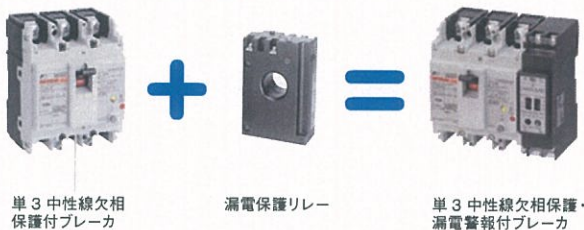
病院、公共施設など、漏電検出しても主幹ブレーカを落とさたくない用途に最適。

■特長

- 単3中性線欠相保護と漏電警報を1台で対応
- 小形・省スペース（例 100AF：他社体積比 -40%）
- G-TWIN シリーズ標準品と同じ付属装置が適用可能

■適用例

- 単相3線回路の主幹ブレーカで病院、公共施設など漏電検出しても主幹ブレーカを落とさたくない用途



■形式説明

BW 50 E A V - 3P 050 H

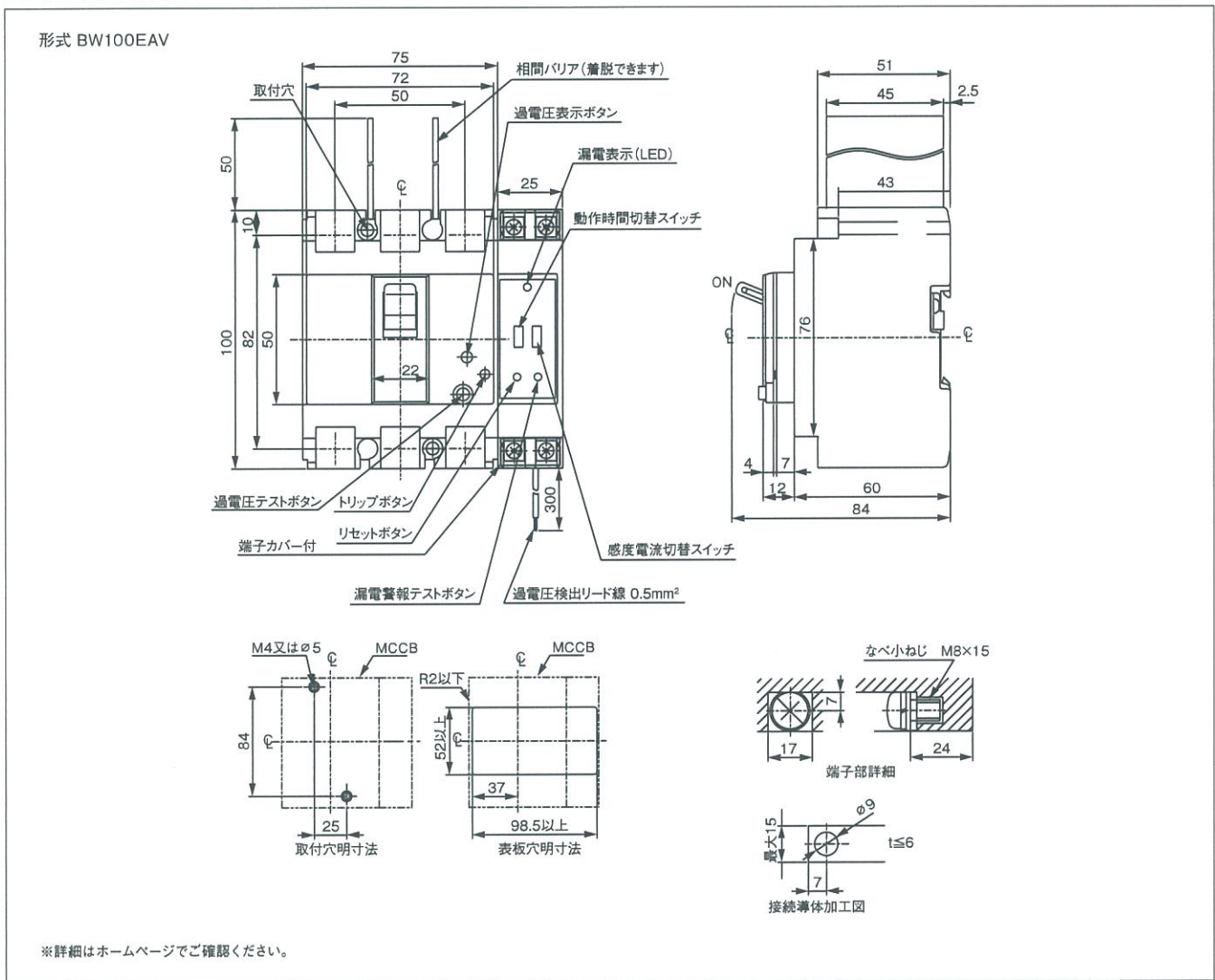
①フレーム		②定格電流				③定格感度電流	
記号	フレーム	記号	電流 In [A]	記号	電流 In [A]	記号	定格感度電流 [mA]
50	50AF	020	20	125	125	H	30/100/500
100	100AF	030	30	150	150	K	100/200/500
250	250AF	040	40	175	175		
400	400AF	050	50	200	200		
		060	60	225	225		
		075	75				
		100	100				

(注) 硫化ガス処理品（記号：Z4）は製作できません。

■仕様

アンペアフレーム		50	100	250	400	
形式		BW50EAV	BW100EAV	BW250EAV	BW400EAV	
極数・素子数		3P3E				
適用回路		1φ3W				
定格使用電圧	U _e [AC V]	100/200				
定格電流	In [A]	20,30,40,50	60,75,100	125,150,175,200,225,250	250,300,350,400	
定格周波数	[Hz]	50-60				
漏電警報機能	定格感度電流 [mA]	30/100/500 切替（記号 H） 100/200/500 切替（記号 K）				
	最大動作時間 [s] 2I _{Δn}	0.1/0.4/1 切替				
単3中性線欠相保護機能	定格動作過電圧 [V]	135				
	定格不動作電圧 [V]	120				
	定格過電圧動作時間 [s]	1以内				
定格遮断容量	I _{cu} [kA] JISC8201-2-1 Ann.2	AC100/200V	5	25	35	50
過電流引外し方式		完全電磁式		熱動-電磁式		
外形寸法 [mm]	a	100	100	130	165	
	b	100	100	165	257	
	c	60	60	68	103	
	d	84	84	95	146	

■外形寸法図(単位：mm)



FE 富士電機機器制御株式会社

〒103-0011

東京都中央区日本橋大伝馬町5番7号 三井住友銀行人形町ビル

www.fujielectric.co.jp/fcs/

技術相談窓口

■ 富士電機機器制御 ブランド品のお問い合わせ

0120-242-994 フリーダイヤル(携帯電話可能)

ed-c@fujielectric.com

平日 8:30~12:00 / 13:00~17:00 (土・日・祝日・弊社休日を除く)

⚠ 安全に関するご注意

- 安全のため、ご使用前に、「取扱説明書」や「ユーザーズマニュアル」をよくお読み頂るか、お買上の販売店または当社にご相談のうえ、正しくご使用ください。
- 安全のため、接続は電気工事・電気配線などの専門の技術者を有する人が行ってください。

取扱店

