

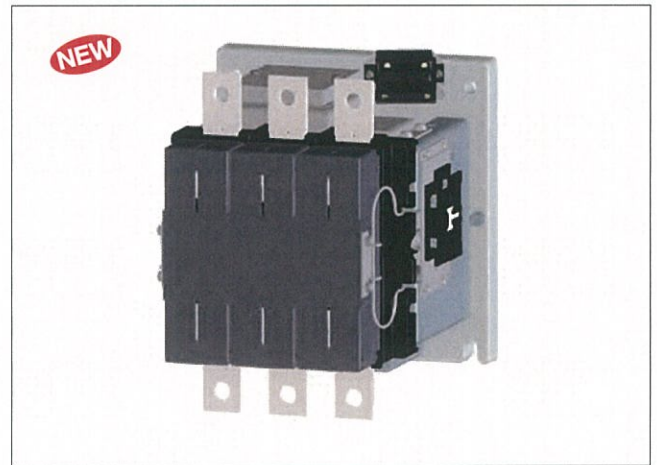
太陽光発電設備向け電磁接触器

SC-N14/DS, N16/DS 形

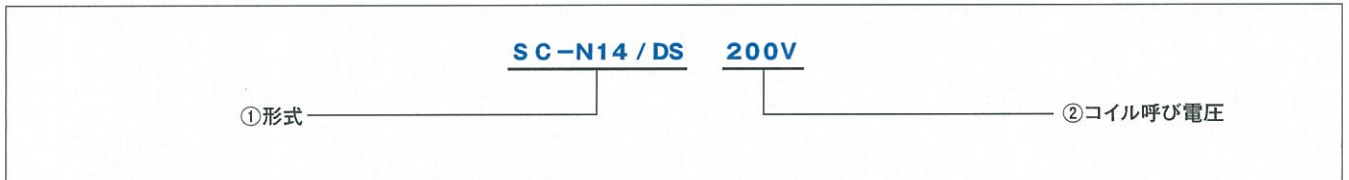
PCS 用電磁接触器として最適です。

■特長

- AC-1 級 660A (N14/DS), 800A (N16/DS) の適用可能
- 制御コイルは低消費電力形を採用, 保持電力 4.2W (DC100V)
- 通電性能に特化した接点構造



■ご注文指定事項(形式)



■形式・定格

定格			形式	コイル電圧 (呼び電圧)	補助接点構成	商品コード	希望小売価格 [円]	納期
抵抗負荷 (AC-1)		開放熱電流 (定格通電電流)						
200-240V	380-440V			①				
660A	660A	660A	SC-N14/DS	100V [1]	1a1b	SC6ABA8-□11	430,000	◎
800A	800A	800A	SC-N16/DS	200V [2]		SC8ABA8-□11	447,000	◎

(注1) 商品コード欄の□には, コイル電圧指定コードが入ります。

◎ 標準品 ○ 標準準品 □ 受注品

① []内は指定コードを示す。

■制御コイル電圧

形式	コイル 呼び電圧	指定 コード	コイル電圧・周波数		コイル電圧 表示
			AC	DC	
SC-N14/DS	100V	1	100-127V 50/60Hz	100-127	緑色
SC-N16/DS	200V	2	200-250V 50/60Hz	200-240	黄色

■性能

形式	開閉頻度 [回/時]	耐久性 (万回以上)		性能
		機械的	電氣的 AC-1	
SC-N14/DS SC-N16/DS	100	10	1	JIS AC-1・5・5-5

■制御コイル特性

- 交流操作の場合

電磁石容量				損失	
投入時		保持時			
100V 50Hz	100V 60Hz	100V 50Hz	100V 60Hz	100V 50Hz	100V 60Hz
410VA	470VA	4.7VA	4.8VA	4.2W	4.5W

(注1) コイル定格は, 100-127V 50Hz/60Hz DC100-120V

(注2) 操作電圧変動範囲は定格電圧の80~110%

- 直流操作の場合

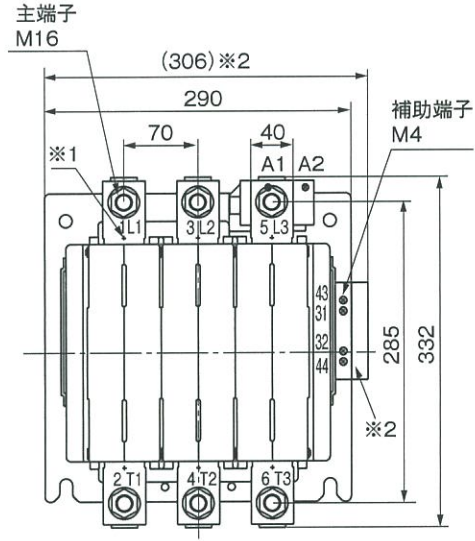
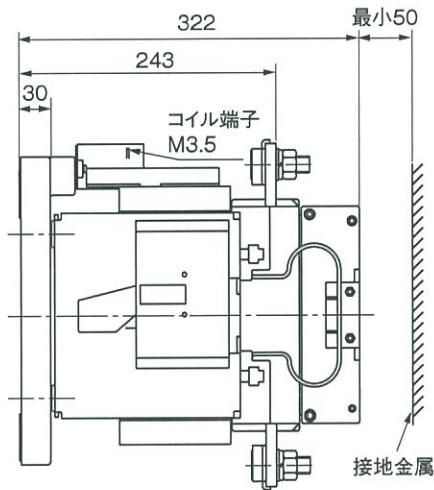
電磁石容量	
投入時	保持時
100V	100V
475W	4.2W

SC-N14/DS, N16/DS形

■外形寸法図・接続図 (単位: mm)

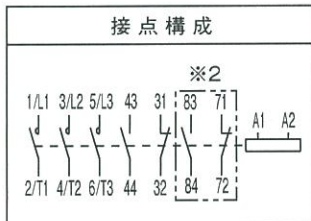
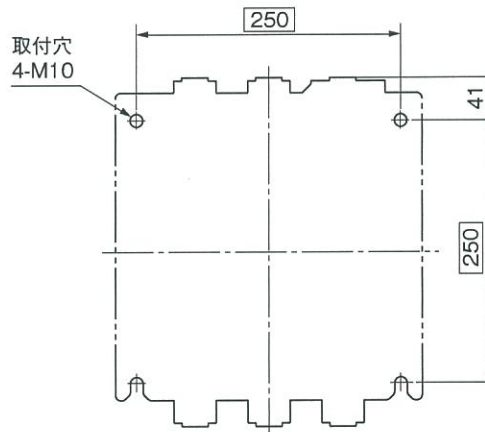
SC-N14/DS形 【SC6ABA8-...】

SC-N16/DS形 【SC8ABA8-...】



(注)
*1 操作回路電源用M4タップ

取付穴寸法図



(注)
※2 補助接点2a2bの場合

FE 富士電機機器制御株式会社

〒103-0011

東京都中央区日本橋大伝馬町5番7号 三井住友銀行人形町ビル

www.fujielectric.co.jp/fcs/

技術相談窓口

■ 富士電機ブランド品のお問い合わせ

0120-242-994 フリーダイヤル(携帯電話可能)

ed&c@fujielectric.co.jp

平日 8:30~12:00 / 13:00~17:00 (土・日・祝日・弊社休日を除く)

⚠ 安全に関するご注意

- 安全のため、ご使用前に、「取扱説明書」や「ユーザーズマニュアル」をよく読み頂くか、お買上の販売店または当社にご相談のうえ、正しくご使用ください。
- 安全のため、接続は電気工事・電気配線などの専門の技術者を有する人が行ってください。

取扱店

