

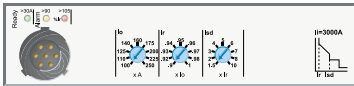
電子式オートブレーカ・漏電遮断器 (MCCB/ELCB) BX/EX シリーズ

250AF から 630AF の電子式ブレーカを一新しました。
漏電遮断器もラインアップし、受配電回路の保護・計測に最適です。

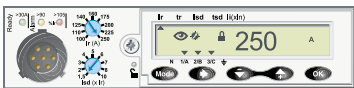
■特長

- 2サイズ／3フレームで、定格電流 100A から 630A までカバーしています。
- 国内外の規格に適合しています。
 - ・ JISC8201-2-1 (MCCB)、JISC8201-2-2 (ELCB)
 - ・ IEC60947-2 (MCCB/ELCB)
- Ics (定格使用短絡遮断容量) が Icu (定格限界短絡遮断容量) と同一で遮断性能が向上しています。
- インテリジェントコントロールユニット・ディスプレイユニット
 - ・ 過電流保護のみの基本タイプ (タイプ A) から、電力品質管理可能なタイプ (タイプ B,C) まで豊富なラインアップを準備しています。
 - ・ 長限時、短限時、瞬時の組合せができ、電流計、電力量計、高調波計など各種計測機能の組合せも可能です。
 - ・ パラメータ計測、演算、データ保存、ログイベント記録、警報出力、コミュニケーション (通信) なども可能です。

(1) 過電流保護のみ (タイプ A)



(2) 電流計付、電力品質管理機能付 (タイプ B, C)



- ディスプレイユニット (FDM121) により、計測データの詳細表示が可能です。

保護・計測／表示機能比較表

機能	機種・形式	保護・計測			表示	
		インテリジェント コントロールユニット タイプA	タイプB	タイプC	インテリジェント コントロール ユニット LCD 部 (タイプ B,C のみ)	ディスプレ イユニット (FDM121)
過電流 保護	可調整長限時	■	■	■		
	可調整短限時	■	■	■		
	可調整瞬時	■	■	■		
電力品質 管理	保護特性設定表示	—	■	■	■	—
	負荷電流	—	■	■	■	■
	線間電圧	—	—	■	■	■
	周波数	—	—	■	—	■
	電力	—	—	■	—	■
	電力量	—	—	■	■	■
	高調波	—	—	■	—	■

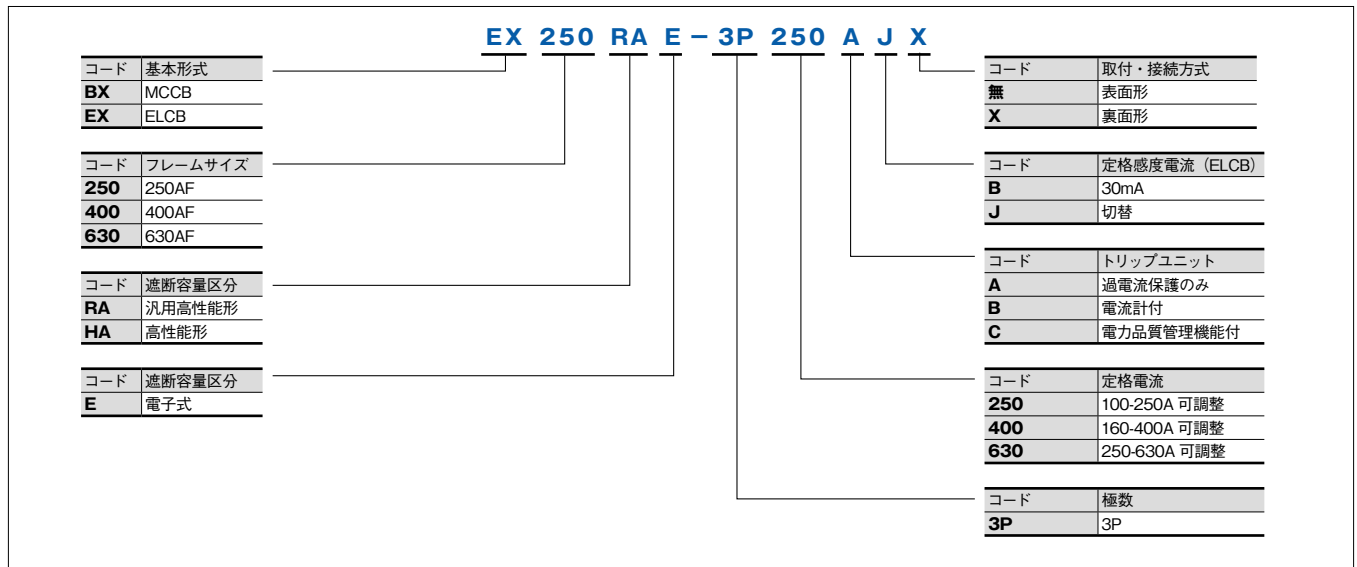
表中の記号 ■: あり、—: なし

- 内部付属装置も各種定格を用意しています。
(補助 / 警報スイッチ、電圧 / 不足電圧引き外しなど)
- コンパクトな外部操作ハンドル、電気操作装置も用意しています。ハンドルを取り付けたままで、インテリジェントコントロールユニットの設定変更も可能です。



電子式オートブレーカ・漏電遮断器 (MCCB/ELCB) BX/EX シリーズ

形式説明



仕様一覧表

形式	BX250		BX400		BX630		EX250		EX400		EX630	
定格絶縁電圧 (V)	Ui		800		800		800		800		800	
定格インパルス耐電圧 (kV)	Uimp		8		8		8		8		8	
定格使用電圧 (V)	Ue		50/60Hz		380-690 (200 使用可)		690		380-440 (200 使用可)		200-440	
断路機能適合性	IEC60947-2, JISC8201-2-1 (JISC8201-2-2)		■		■		■		■		■	
汚損度	IEC60664-1, JISC60664-1		3		3		3		3		3	
遮断容量区分			R	H	R	H	R	H	R	H	R	H
極数			3		3		3		3		3	
定格電流 In (A)	IEC60947-2, JISC8201-2-1		100-250		160-400		250-630		100-250		160-400	
基準周囲温度 40°C	(ELCB は JISC8201-2-2)		可調整		可調整		可調整		可調整		可調整	
遮断性能	IEC60947-2	定格限界短絡遮断容量 Icu	AC690V	10	10	10	20	10	20	—	—	—
	EN60947-2	定格使用短絡遮断容量 Ics	AC500V	36	50	30	50	30	50	—	—	—
	JISC8201-2-1	Icu=Ics (kA)	AC440V	50	65	42	65	42	65	50	65	42
	(JISC8201-2-2)		AC380/415V	50	70	50	70	50	70	50	70	50
			AC230V	(90)	100	85	100	85	100	(90)	100	85
漏電保護機能	高速形	定格感度電流 IΔn (A)	—	—	—	—	—	—	—	0.03	—	—
	IEC60947-2	慣性不動作時間 Δt (ms)	—	—	—	—	—	—	—	0	—	—
	EN60947-2	最大動作時間 (ms)	—	—	—	—	—	—	—	40	—	—
	JISC8201-2-2	高速 / 時延形	—	—	—	—	—	—	—	0.3/1/3/10/30 切替	0.3/1/3/10/30 切替	—
		定格感度電流 IΔn (A)	—	—	—	—	—	—	—	0/60/150/310	0/60/150/310	—
		慣性不動作時間 Δt (ms)	—	—	—	—	—	—	—	40/140/300/800	40/140/300/800	—
		最大動作時間 (ms)	—	—	—	—	—	—	—	40/140/300/800	40/140/300/800	—
耐久性	機械的			20000	15000	15000	20000	15000	15000	20000	15000	15000
	(C-O サイクル)	電氣的	690V	In/2	10000	6000	6000	—	—	—	—	—
			440V	In	5000	3000	3000	—	—	—	—	—
				In/2	20000	12000	8000	20000	12000	8000	20000	12000
				In	10000	6000	4000	10000	6000	4000	10000	6000
接続方式		表面形	■	■	■	■	■	■	■	■	■	■
		裏面形	■	■	■	■	■	■	■	■	■	■
外形寸法 (mm)	表面形	W	105	140	140	105	140	140	105	140	140	140
		H	161	255	255	236	355	355	236	355	355	355
		D	86	110	110	86	110	110	86	110	110	110

表中の記号 ■：あり、—：なし

富士電機機器制御株式会社

〒103-0011

東京都中央区日本橋大伝馬町5番7号 三井住友銀行人形町ビル

www.fujielectric.co.jp/fcs/jpn

技術相談窓口

■ 富士電機ブランド品のお問い合わせ

0120-242-994 フリーダイヤル (携帯電話可能)

ed&c@fujielectric.co.jp

平日 8:30~12:00 / 13:00~17:00 (土・日・祝日・弊社休日を除く)

※インバータ・PLC等は富士電機システムズにお問い合わせください。

この資料の内容は製品改良などのために変更することがありますのでご了承ください。

⚠ 安全に関するご注意

- 安全のため、ご使用前に、「取扱説明書」や「ユーザーズマニュアル」をよくお読み頂くか、お買上の販売店または当社にご相談のうえ、正しくご使用ください。
- 安全のため、接続は電気工事・電気配線などの専門の技術を有する人が行ってください。

取扱店

