

太陽光発電設備向け電磁接触器

SC-N12/DS形

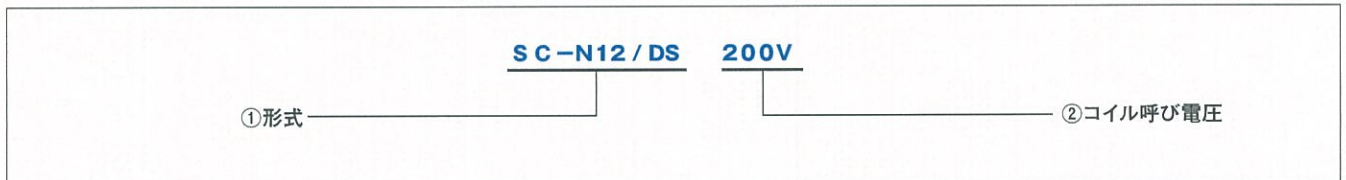
100kWを超えるPCSの交流側断路用途に最適な電磁接触器です。

■特長

- AC-1級 550Aの適用可能
- 通電性能に特化した接点構造で通電ロスを低減
- 使用周囲温度-10～60℃に拡大



■ご注文指定事項(形式)



■形式・定格

定格	形式	コイル電圧 (呼び電圧)	補助接点構成	商品コード	希望小売価格 [円]	納期
抵抗負荷 (AC-1) 200-240V 550A	開放熱電流 (定格通電電流) 550A	100V [1] 200V [2]	1a1b	SC4ABA8-□11	267,390	◎

(注1) 商品コード欄の□には、コイル電圧指定コードが入ります。
 (注2) 高容量補助接点(単接点)付の製作もいたします。(形式末尾H)
 ●[]内は指定コードを示す。

◎ 標準品 ○ 標準準品 □ 受注品

■制御コイル電圧

形式	コイル 呼び電圧	指定 コード	コイル電圧・周波数		コイル電圧 表示
			AC	DC	
SC-N12/DS	100V	1	100-127V 50/60Hz	100-127	緑色
	200V	2	200-250V 50/60Hz	200-240	黄色

■性能

形式	開閉頻度 [回/時]	耐久性 (万回以上)		性能
		機械的	電氣的	
SC-N12/DS	100	10	1	JIS AC-1・5・5-5

■制御コイル特性

- 交流操作の場合

電磁石容量				損失	
投入時		保持時			
100V 50Hz	100V 60Hz	100V 50Hz	100V 60Hz	100V 50Hz	100V 60Hz
200VA	255VA	3.6VA	3.8VA	2.9W	2.9W

(注1) コイル定格は、100-127V 50Hz/60Hz DC100-120V
 (注2) 操作電圧変動範囲は定格電圧の80～110%

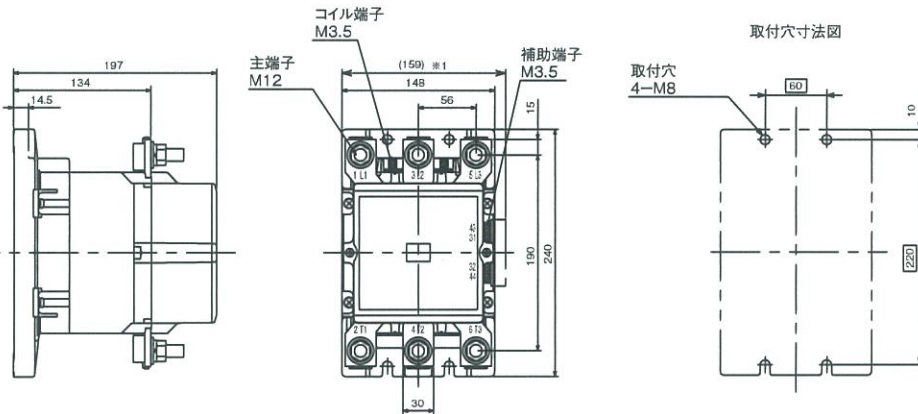
- 直流操作の場合

電磁石容量	
投入時	保持時
100V	100V
264W	2.9W

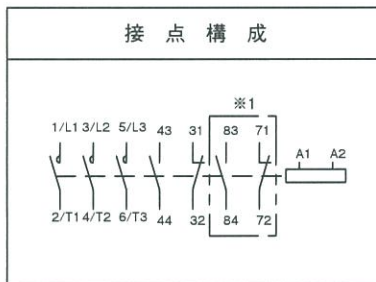
太陽光発電設備向け電磁接触器 SC-N12/DS形

■外形寸法図・接続図 (単位: mm)

SC-N12/DS形 【SC4ABA8-...】



質量: 7.3kg



(注)
※1 補助接点ユニットSZ-AS2を取付けた場合

■関連製品

更に大容量の用途に 660A,800A 品をラインアップしています。

● 形式・定格 (SC-N14/DS,N16/DS形)

定格		形式	コイル電圧 (呼び電圧)	補助接点構成	商品コード	希望小売価格 [円]	納期
抵抗負荷 (AC-1)	開放熱電流 (定格通電電流)						
200-240V	380-440V						
660A	660A	SC-N14/DS	100V [1]	1a1b	SC6ABA8-□11	430,000	◎
800A	800A	SC-N16/DS	200V [2]		SC8ABA8-□11	447,000	◎

(注1) 商品コード欄の□には、コイル電圧指定コードが入ります。

● []内は指定コードを示す。

◎ 標準品 ○ 準標準品 □ 受注品



SC-N14/DS形

FE 富士電機機器制御株式会社

〒103-0011

東京都中央区日本橋大伝馬町5番7号 三井住友銀行人形町ビル

www.fujielectric.co.jp/fcs/

技術相談窓口

■ 富士電機機器制御ブランド品のお問い合わせ

0120-242-994 フリーダイヤル(携帯電話可能)

ed-c@fujielectric.com

平日 8:30~12:00 / 13:00~17:00 (土・日・祝日・弊社休日を除く)

⚠ 安全に関するご注意

● 安全のため、ご使用前に、「取扱説明書」や「ユーザーズマニュアル」をよくお読み頂るか、お買上の販売店または当社にご相談のうえ、正しくご使用ください。

● 安全のため、接続は電気工事・電気配線などの専門の技術者を有する人が行ってください。

取扱店

