

SKシリーズ 電磁接触器・サーマルリレー SK32形

SKシリーズが32A定格まで機種拡充しました。
開閉の少ないインバータ・サーボ回路（一次側断路用）に最適な製品です。

■特長

- 横幅寸法 53mm の小形を実現。
(当社相当品 SC-N1 形より取付け面積 33% 減少。)
- 新設計の電磁石を採用、電磁石容量大幅低減。
直流コイル電磁石容量 2.4W (当社相当品 SC-N1/G 形より 73%減少)
- 直流コイル品はコイルサージ吸収ユニットを内蔵。
- 端子カバーを標準装備。(IP20)
- 過負荷・欠相保護機能付の新サーマルリレー TK26 形と組合せ。
- 各種規格に標準対応



■ご注文指定事項(形式=商品コード)

●電磁接触器

SK 32 A H R - E 10 W
① ② ③ ④ ⑥ ⑦ ⑧ ⑨

①シリーズ ②フレームサイズ ③制御コイル仕様 ④補助接点仕様 ⑥非可逆/可逆 ⑦コイル電圧仕様 ⑧補助接点構成 ⑨可逆導体

●電磁開閉器

SK 32 A H W R - E 10 W K 2P8 A
① ② ③ ④ ⑤ ⑥ ⑦ ⑧ ⑨ ⑩ ⑪ ⑫

①シリーズ ②フレームサイズ ③制御コイル仕様 ④補助接点仕様 ⑤サーマルリレー有無 ⑥非可逆/可逆 ⑦コイル電圧仕様
⑧補助接点構成 ⑨可逆導体 ⑩2Eサーマルリレー ⑪サーマルリレーの定格 ⑫サーマルリレーリセット方式

■定格・形式(=商品コード)・価格(税抜き)・納期

主回路定格						機種	制御コイル仕様 ③	補助接点仕様 ④ ①	補助接点構成 ⑧	形式 (=商品コード) ②	希望小売価格 [円]	納期	
定格容量 [kW]		定格使用電流 [A]			開放熱電流 (定格通電電流) [A]								
三相かご形モータ (AC-3)		三相かご形モータ (AC-3)											
200-240 V	380-440 V	500-550 V	200-240 V	380-440 V	500-550 V								
6.5	15	13	32	32	24	40	電磁接触器	交流操作形 [A]	ツイン接点 [無]	1a [10]	SK32A-□10	10,000	◎
								直流操作形 [G]		1b [01]	SK32A-□01		
							可逆形電磁接触器	交流操作形 [A]	1a×2 [10]	SK32AR-□10W	18,100	○	
								直流操作形 [G]		SK32AR-□01W			
							電磁開閉器	交流操作形 [A]	1a×2 [01]	SK32GR-□10W	23,100	○	
										直流操作形 [G]	SK32GR-□01W		
							可逆形電磁開閉器	交流操作形 [A]	1a [10]	SK32AW-□10K ■	16,900	◎	
										直流操作形 [G]	SK32AW-□01K ■		
								交流操作形 [A]	1a [10]	SK32GW-□10K ■	20,500	◎	
										直流操作形 [G]	SK32GW-□01K ■		
								交流操作形 [A]	1a×2 [10]	SK32AWR-□10WK ■	25,600	○	
										直流操作形 [G]	SK32AWR-□01WK ■		
								交流操作形 [A]	1a×2 [01]	SK32GWR-□10WK ■	30,900	○	
										直流操作形 [G]	SK32GWR-□01WK ■		

●補助接点仕様の単接点品 [H] も製作いたします。尚、単接点品は韓国電気用品安全管理法 (KC マーク) の認証取得していません。

◎標準品 ○標準準品 □受注品

●形式 (=商品コード) 欄の□にはコイル電圧指定コード、■にはヒートエレメント定格指定コードが入ります。

● コイル電圧指定コード

・交流操作形

コイル呼び電圧	指定コード⑦	コイル電圧・周波数
AC24V	E	24V 50Hz / 24-26V 60Hz
AC48V	F	48V 50Hz / 48-52V 60Hz
AC100V	1	100V 50Hz / 100-110V 60Hz
AC110V	H	100-110V 50Hz / 110-120V 60Hz
AC200V	2	200V 50Hz / 200-220V 60Hz
AC220V	M	200-220V 50Hz / 220-240V 60Hz
AC400V	4	380-400V 50Hz / 400-440V 60Hz

・直流操作形

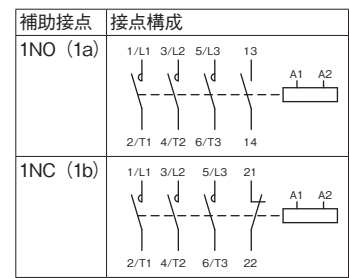
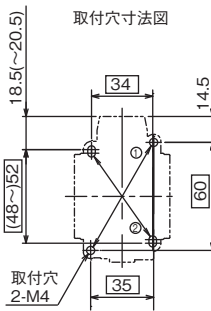
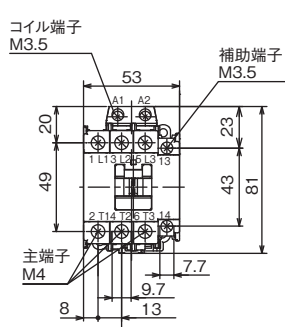
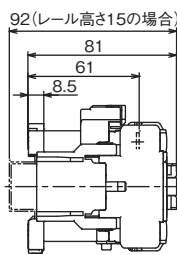
コイル呼び電圧	指定コード⑦	コイル電圧
DC12V	B	DC12V
DC24V	E	DC24V
DC48V	F	DC48V
DC100V	1	DC100V
DC110V	H	DC110V
DC200V	2	DC200V
DC220V	M	DC220V

● 組合せサーマルリレー

形式	仕様	ヒートエレメント定格 ([] 内はヒートエレメント定格指定コード) ①							
TK26	欠相保護機能付 トリップクラス 10A	0.1-0.15A	[P10]	0.64-0.96A	[P64]	2.2-3.4A	[2P2]	9-13A	[009]
		0.13-0.2A	[P13]	0.8-1.2A	[P80]	2.8-4.2A	[2P8]	12-18A	[012]
		0.18-0.27A	[P18]	0.95-1.45A	[P95]	4-6A	[004]	16-22A	[016]
		0.24-0.36A	[P24]	1.1-1.65A	[1P1]	5-7.5A	[005]	20-26A	[020]
		0.34-0.52A	[P34]	1.4-2.1A	[1P4]	6-9A	[006]	26-32A	[026]
		0.48-0.72A	[P48]	1.7-2.6A	[1P7]	7-10.5A	[007]		

■外形寸法図・接続図

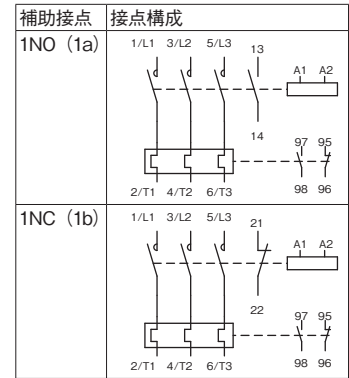
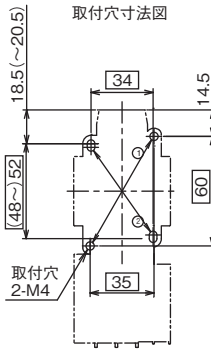
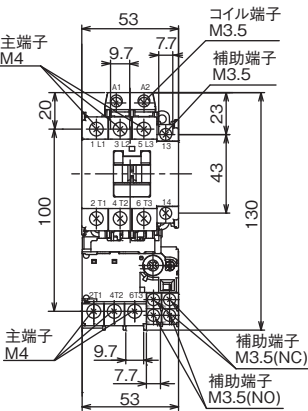
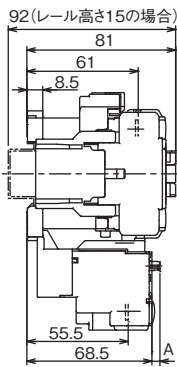
・SK32A 形



対角線の取付穴 2カ所で取付けてください。
① 35×60mm
② 34×(48～)52mm

質量：0.37kg

・SK32AW 形



対角線の取付穴 2カ所で取付けてください。
① 35×60mm
② 34×(48～)52mm

質量：0.48kg

A寸法
・手動リセット状態:5mm
・自動リセット状態:2mm

FE 富士電機機器制御株式会社

〒103-0011

東京都中央区日本橋大伝馬町5番7号 三井住友銀行人形町ビル

www.fujielectric.co.jp/fcs/

技術相談窓口

■ 富士電機機器制御ブランド品のお問い合わせ

0120-242-994 フリーダイヤル(携帯電話可能)

ed&c@fujielectric.co.jp

平日 8:30～12:00 / 13:00～17:00 (土・日・祝日・弊社休日を除く)

⚠ 安全に関するご注意

●安全のため、ご使用前に、「取扱説明書」や「ユーザーズマニュアル」をよくお読み頂るか、お買上の販売店または当社にご相談のうえ、正しくご使用ください。

●安全のため、接続は電気工事・電気配線などの専門の技術を有する人が行ってください。

取扱店

