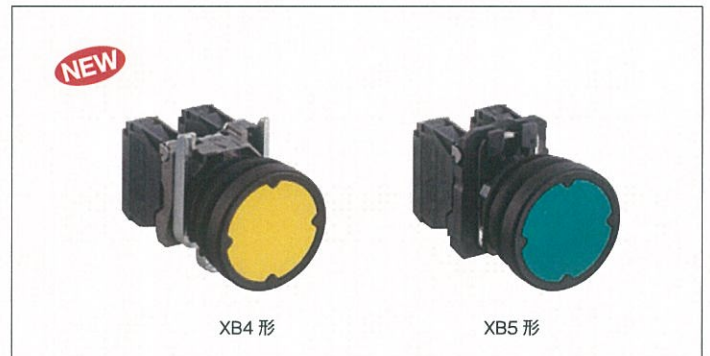


Harmony シリーズ 特殊環境対応押しボタンスイッチ XB4/XB5 形 装置の洗浄や塵埃の多い使用環境に最適な押しボタンスイッチ!

Schneider Electric

■特長

- 防水キャップを標準装着し、高水圧・スチームジェット洗浄の環境で使用可能（保護構造：IP66、IP69K対応）
- -40℃の寒冷地に適用可能
- 屋外使用を考慮した保護構造（NEMA type 4）
- 取付穴φ22でHarmonyシリーズXB4/XB5形従来品と取付け互換性有り
- 手袋をつけたままでも操作のしやすい大きめボタン（外径φ37）



■形式・仕様・希望小売価格(税抜き)

●メタルタイプ

名称・外観	形式	仕様	希望小売価格(円)
	ZB4BC180	白（モメンタリ）	1,600
	ZB4BC280	黒（モメンタリ）	1,600
	ZB4BC380	緑（モメンタリ）	1,600
	ZB4BC480	赤（モメンタリ）	1,600
	ZB4BC580	黄（モメンタリ）	1,600
	ZB4BC680	青（モメンタリ）	1,600
	ZB4BZ101	接点構成：1a	575
	ZB4BZ102	接点構成：1b	575
	ZB4BZ103	接点構成：2a	975
	ZB4BZ104	接点構成：2b	975
	ZB4BZ105	接点構成：1a1b	975
	ZB4BZ141	接点構成：1a2b	1,380


注) ボディ部形式はねじ端子用標準シングル接点品を示す。

●プラスチックタイプ

名称・外観	形式	仕様	希望小売価格(円)
	ZB5AC180	白（モメンタリ）	1,070
	ZB5AC280	黒（モメンタリ）	1,070
	ZB5AC380	緑（モメンタリ）	1,070
	ZB5AC480	赤（モメンタリ）	1,070
	ZB5AC580	黄（モメンタリ）	1,070
	ZB5AC680	青（モメンタリ）	1,070
	ZB5AZ101	接点構成：1a	435
	ZB5AZ102	接点構成：1b	435
	ZB5AZ103	接点構成：2a	770
	ZB5AZ104	接点構成：2b	770
	ZB5AZ105	接点構成：1a1b	770
	ZB5AZ141	接点構成：1a2b	1,060

注) ボディ部形式はねじ端子用標準シングル接点品を示す。

●アクセサリ（メタルタイプ、プラスチックタイプ共通）

名称・外観	形式	仕様	希望小売価格(円)
	ZBZ1902	誤操作防止用ガード	1,000

■アプリケーション

- 頻繁に洗浄作業が行われる場所
- ゴミ収集車やコンクリートポンプ車など防塵性が求められる特殊車両
- その他、風雨や粉じんにさらされる場所 など



食品加工機械



特殊車両



立体駐車装置

■性能・仕様

●ヘッド部+ボディ部

項目	メタルタイプ		プラスチックタイプ	
環境特性	周囲温度 ①	保管時	-40 ~ +85°C	
		動作時	-40 ~ +70°C	
	感電保護クラス	IEC61140 に準拠	Class I	Class II
	耐水撃性		90×10 ⁵ Pa 以下 (at 82.5°C)	
	保護構造	IEC60529 に準拠	IP66, IP69K (操作部)	
		NEMA	IP20 (端子部:フィンガープロテクション)	
耐衝撃保護	IEC62262 に準拠	type 4, 12, 13 ※type 4 は UL508 準拠		
機械的特性	機械的耐久性	300 万回		
	ヘッド部締め付けトルク	1.0N・m (±0.2)		2.2N・m (±0.2)
	耐振動	IEC60068-2-6 に準拠	2 ~ 500Hz : 50m/s ²	
	耐衝撃	IEC60068-2-27 に準拠	1/2 正弦波 18ms : 300m/s ²	
規格	適合規格	IEC 60947-1, IEC 60947-5-1, UL508, CSA C22.2		
	認証規格	CE, CSA, UL		

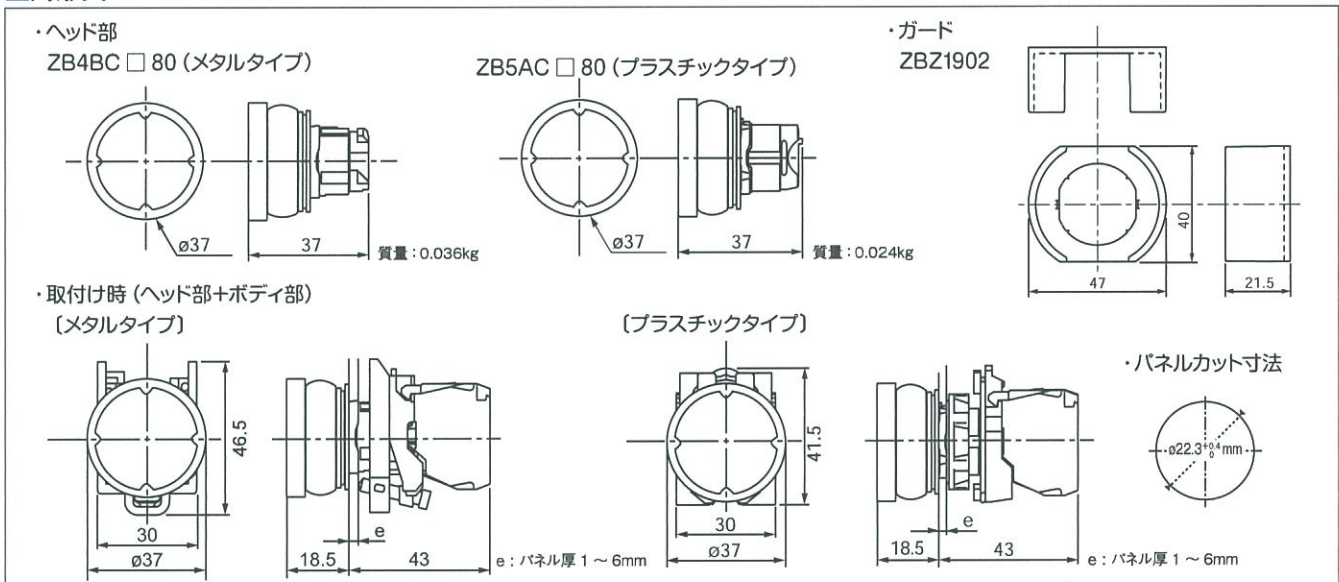
①ヘッド部の値を示す。ボディ部は下記になります。
 ・保管時: -40 ~ +70°C ・動作時: -25 ~ +70°C

●ボディ部 (ねじ端子用標準シングル接点)

項目	メタルタイプ, プラスチックタイプ			
電気的特性	開放熱電流	IEC/EN 60947-5-1	10A	
	定格絶縁電圧	IEC/EN 60947-1	Ui=600V 汚染度 3	
	定格インパルス電圧	IEC/EN 60947-1	Uimp=6kV	
	定格動作特性 IEC/EN 60947-5-1	AC カテゴリ AC-15	A600 : (Ue=600V Ie=1.2A 又は Ue=240V Ie=3A 又は Ue=120V Ie=6A)	
		DC カテゴリ DC-13	Q600 : (Ue=600V Ie=0.1A 又は Ue=250V Ie=0.27A 又は Ue=125V Ie=0.55A)	
電氣的開閉耐久性 IEC/EN 60947-5-1 Appendix C 開閉頻度: 3600 回 / 時 負荷率: 0.5	AC カテゴリ AC-15 耐久性 100 万回の時	24V 4A	120V 3A	230V 2A
	DC カテゴリ DC-13 耐久性 100 万回の時	24V 0.5A	110V 0.2A	—

■外形図

(単位: mm)



富士電機機器制御株式会社

〒103-0011

東京都中央区日本橋大伝馬町5番7号 三井住友銀行人形町ビル

www.fujielectric.co.jp/fcs/

技術相談窓口

■ シュナイダーブランド品のお問い合わせ

0570-022-033 ナビダイヤル(携帯電話可能)

csc-seproduct@fujielectric.co.jp

平日 8:30~12:00 / 13:00~17:00 (土・日・祝日・弊社休日を除く)

※テレメカニック・メランジェラン・スクエアディー製品を含みます。

⚠ 安全に関するご注意

- 安全のため、ご使用前に、「取扱説明書」や「ユーザーズマニュアル」をよくお読み頂くか、お買上の販売店または当社にご相談のうえ、正しくご使用ください。
- 安全のため、接続は電気工事・電気配線などの専門の技術者を有する人が行ってください。

取扱店

