

電磁接触器・サーマルリレー

SKシリーズ SK18形 SK22形



MAGNETIC CONTACTOR
300,000,000

ありがとう、3億台

世界最小クラスのSKシリーズに3.7kW, 4.5kW 定格が誕生！
インバータ・サーボアンプの一次側開閉を考慮し開発した電磁接触器です。



SK22A 形



SK22AW 形

形式一覧表

● 電磁接触器・電磁開閉器

電磁接触器外観		18		22	
形式	電磁接触器	交流操作形	SK18A	SK22A	
		直流操作形	SK18G 近日発売	SK22G 近日発売	
	電磁開閉器	交流操作形	SK18AW	SK22AW	
		直流操作形	SK18GW 近日発売	SK22GW 近日発売	
主回路定格	三相かご形 モータ容量 AC-3	200-240V	3.7kW	4.5kW	
		380-440V	7.5kW	10kW	
		500-550V	7kW	9kW	
	定格電流 Ie AC-3	200-240V	18A	22A	
		380-440V	18A	22A	
		500-550V	13A	17A	
抵抗負荷 AC-1	200-240V	32A	32A		
	380-440V	32A	32A		
開放熱電流 Ith (定格通電電流)		32A	32A		

● サーマルリレー

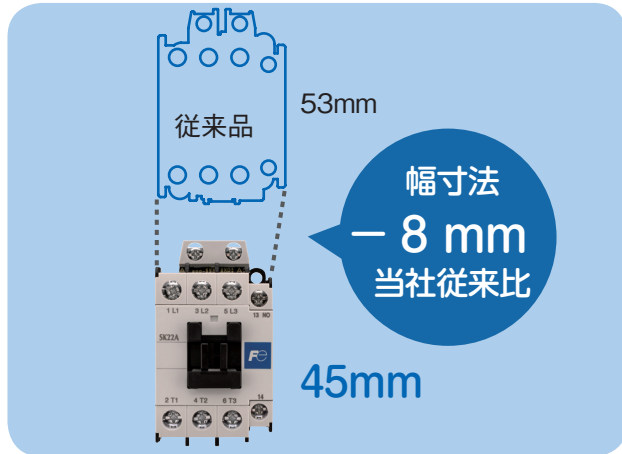
サーマルリレー外観		TK 25	
形式		TK 25	
保護機能		過負荷・欠相保護	
動作特性		トリップクラス 10A	
ヒートエレメント定格		0.1-0.15A [P10]	1.7-2.6A [1P7]
※ [] 内はヒートエレメントコードを示す。		0.13-0.2A [P13]	2.2-3.3A [2P2]
		0.18-0.27A [P18]	2.8-4.2A [2P8]
		0.24-0.36A [P24]	4-6A [004]
		0.34-0.52A [P34]	5-7.5A [005]
		0.48-0.72A [P48]	6-9A [006]
		0.64-0.96A [P64]	7-10.5A [007]
		0.8-1.2A [P80]	9-13A [009]
		0.95-1.45A [P95]	12-18A [012]
		1.1-1.65A [1P1]	16-22A [016]
		1.4-2.1A [1P4]	

SKシリーズ SK18形、SK22形

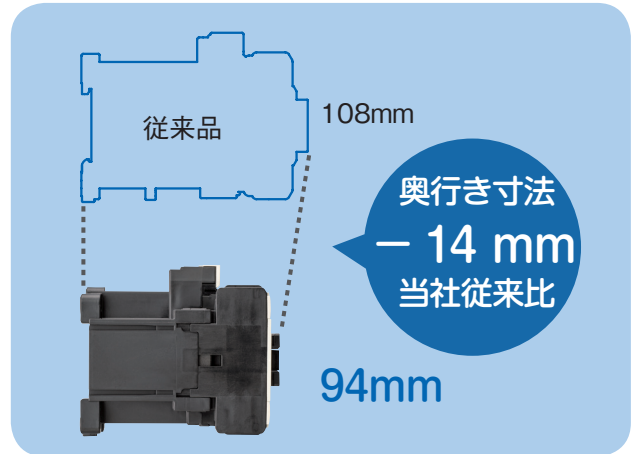
機械装置・制御盤の小形化、グローバル化に最適です。

世界最小の小形電磁接触器

- 幅寸法 45 mm [交流操作形, 直流操作形]
主回路 18A, 22A 定格 (補助 1 極付き) で実現しました。

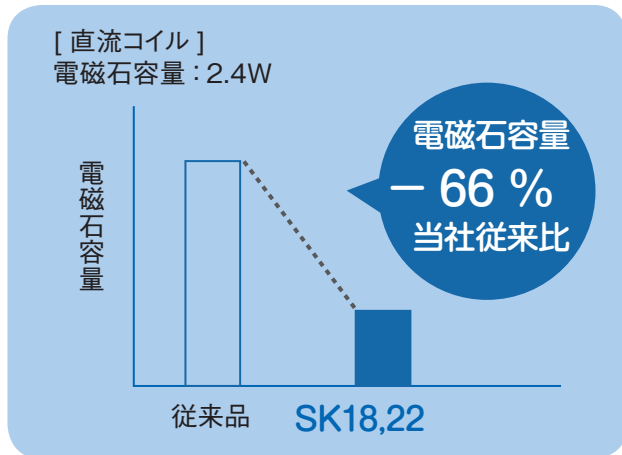


- 奥行き寸法 94mm [直流操作形]
同定格クラスで世界最小の奥行き寸法を実現しました。



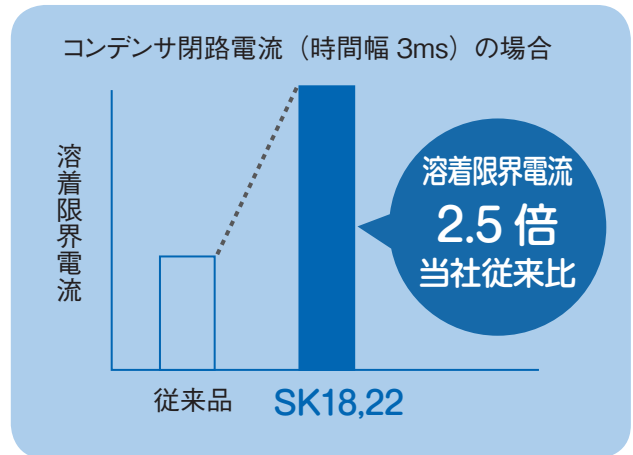
低消費電力

- 制御コイルは新設計の電磁石を採用し、電磁石容量を大幅に低減しました [直流操作形]。



溶着限界電流アップ

- インバータやサーボアンプの一次側開閉用途に合わせて、溶着限界電流容量を向上させました [交流操作形, 直流操作形]。



安全性、実用性の向上

- フィンガープロテクション (IP20) 対応の端子カバーを標準装備
- フレーム材料に難燃グレード V-0 (UL94) の材料を採用
- ミラーコンタクト機能を装備
- 短絡電流定格 (SCCR) を向上
G-TWIN グローバル品 (当社ブレーカ) との組合せで 35kA 480V 達成
- コイルサージ吸収機能を標準装備 [SK18G, SK22G]

豊富なオプション

- 補助接点ユニット (ヘッドオン 2 極、サイドオン) ※
- コイルサージ吸収ユニット (交流コイル用) ※
- インターロックユニット ※
- 可逆導体キット
- 主回路サージ吸収ユニット (ヘッドオン、サイドオン) ※
- 接続モジュール (MMS コンビネーションに使用) [近日発売]

※ 新 SC シリーズのオプションを共用できます。

世界の主要規格を標準品で取得

● JISをはじめ、IEC、UL(cUL)、GB(CCC)およびTÜVを標準で取得しております。

規格対応

機種	形式	適合規格				認定取得規格		EC指令	認証機関
		JIS	IEC	EN	UL	CSA	GB	CEマーク	TÜV
		日本	国際	ヨーロッパ	アメリカ	カナダ	中国	ヨーロッパ	ドイツ
電磁接触器	SK18A, SK22A	○	○	○	○	○	○	●	○
	SK18G, SK22G	○	○	○	○	○	○	●	○
サーマルリレー	TK25	○	○	○	○	○	○	●	○

(注)適用……○:標準品で適合 ●:電磁開閉器SK□AWは申請中

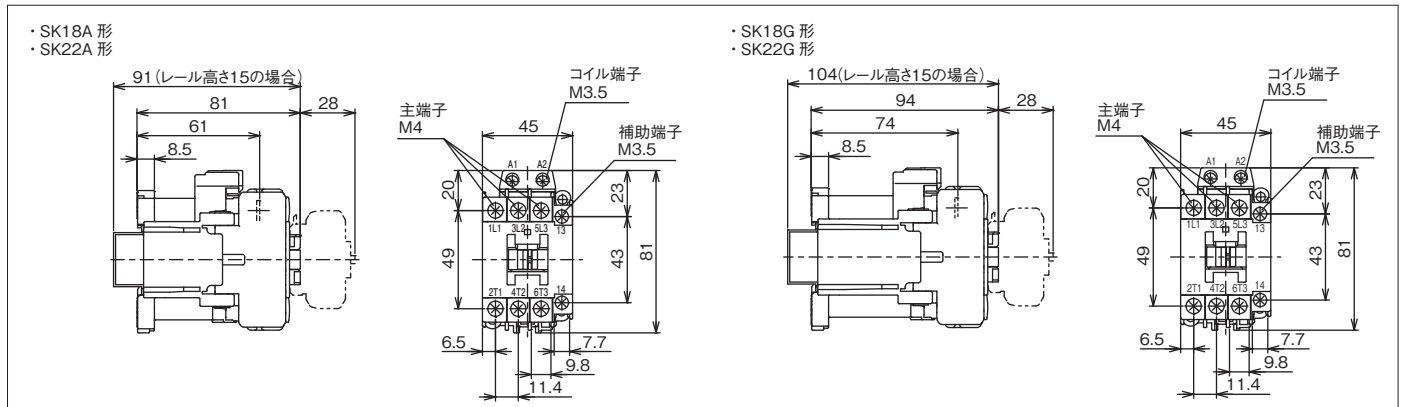
製作機種一覧表

機種	形式	形式	フレームサイズ	
			18	22
電磁接触器	交流操作形	SK□A	○	○
	直流操作形	SK□G	○	○
可逆形電磁接触器	交流操作形	SK□AR	○	○
	直流操作形	SK□GR	○	○
電磁開閉器	交流操作形	SK□AW	○	○
	直流操作形	SK□GW	○	○
可逆形電磁開閉器	交流操作形	SK□AWR	○	○
	直流操作形	SK□GWR	○	○

外形図

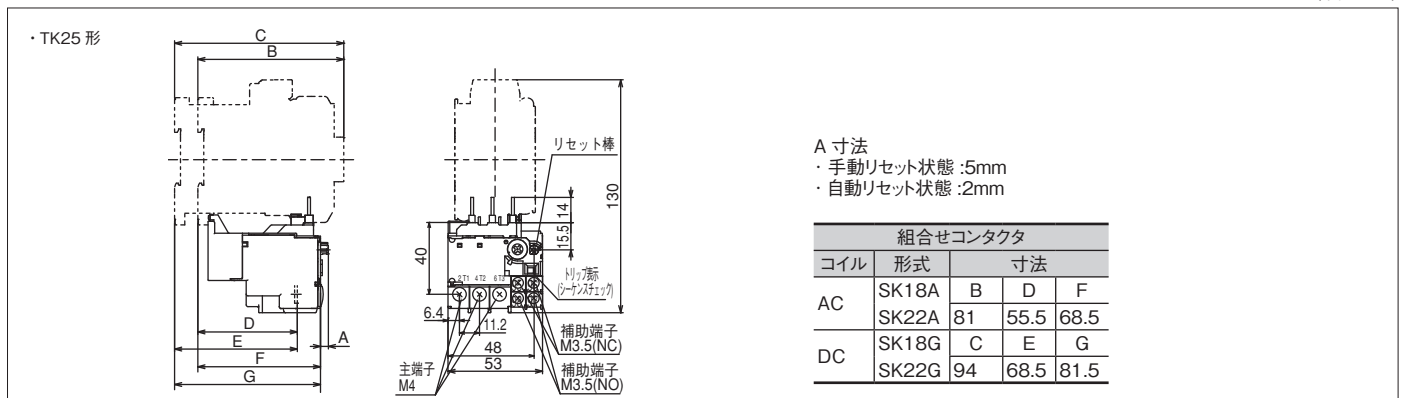
● 電磁接触器

(単位: mm)



● サーマルリレー

(単位: mm)



A寸法
 ・手動リセット状態 :5mm
 ・自動リセット状態 :2mm

コイル	組合せコンタクト			
	形式	B	D	F
AC	SK18A	81	55.5	68.5
	SK22A	94	68.5	81.5
DC	SK18G	C	E	G
	SK22G	94	68.5	81.5

SKシリーズ SK18形、SK22形

トップランナーモータにもご使用いただけます

- 2015年度から規制が開始されるトップランナーモータにもご使用いただけます。

■富士低圧三相プレミアム効率モータ選定表

200V 級

出力 [kW]	モータ形式	SKシリーズ電磁接触器形式
3.7	MLU1115	SK18 SK22



■下記の現行品をご使用のお客様へ

SKシリーズへ置換え頂く事により、多くのメリットをご提供いたします。
この機会に、是非置換えをご検討ください。

シリーズ名	現行品外観	現行品	SKシリーズ置換え形式	置換えのメリット
SJシリーズ		SJ-1SG	SK18G	<ul style="list-style-type: none"> ・幅寸法が縮小します。 ・端子カバーが標準装備です。 ・補助接点(2極)の増設がお客様にて行えるようになります。
		SJ-1SWG	SK18GW	
		SJ-1SWG/3H	SK18GW	
		SJ-1SWG/2E	SK18GW	
SC-Eシリーズ		SC-E04	SK18A	<ul style="list-style-type: none"> ・補助接点1極が内蔵されています。 ・サーマルリレーとの組合せ出荷が可能になります。 ・配線用遮断器との組合せのSCCRを向上させました。 ・直流操作形のコイル消費電力を低減できます。
		SC-E04/G	SK18G	
		SC-E05	SK22A	
		SC-E05/G	SK22G	

注：増設可能な補助接点ユニットは、2極のみとなります。(ヘッドオン：SZ-A20,A11,A02, またはサイドオン：SZ-AS1片側のみ)

FE 富士電機機器制御株式会社

〒103-0011

東京都中央区日本橋大伝馬町5番7号 三井住友銀行人形町ビル

www.fujielectric.co.jp/fcs/

技術相談窓口

■富士電機機器制御ブランド品のお問い合わせ

0120-242-994 フリーダイヤル(携帯電話可能)

ed&c@fujielectric.co.jp

平日 8:30~12:00 / 13:00~17:00 (土・日・祝日・弊社休日を除く)

⚠ 安全に関するご注意

- 安全のため、ご使用前に、「取扱説明書」や「ユーザーズマニュアル」をよくお読み頂くか、お買上の販売店または当社にご相談のうえ、正しくご使用ください。
- 安全のため、接続は電気工事・電気配線などの専門の技術者を有する人が行ってください。

取扱店

