

### オートブレーカ・漏電遮断器

# G-TWIN $\Lambda$ (ラムダ) シリーズ プラグイン形

業界最小サイズの分岐回路用プラグインブレーカ！  
主回路・警報スイッチのプラグイン構造で、省配線、省力化を実現！

#### ■特長

- “TWIN ブレーカ” として最小サイズ\*のプラグインブレーカ  
\* 幅40mm×長さ170mm×高さ88mm (2極)
- AC230V/15kAの高遮断性能
- 主回路および警報スイッチのプラグイン構造、配線部分とブレーカを容易に分離できるため、分岐回路増設時の省配線、工数削減を実現

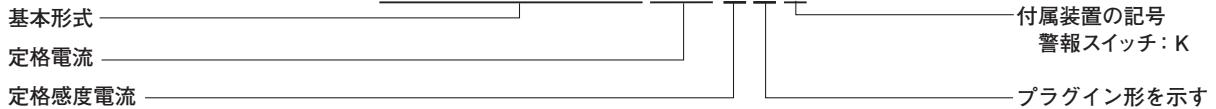
#### ■適用例

- 分岐回路増設時の省配線・工数削減ニーズの高いデータセンター向け

#### ■形式説明



本体：EW50SBG-2P050BPK



(注) プラグインベース (形式：BW9P0BA-2) は別売となります。

#### ■形式・商品コード

機種	基本形式=商品コード	定格電流 A [□商品コード]	□内指定：定格電流 [コード]
			■内指定：定格感度電流 [コード]
			定格感度電流 mA [■商品コード]
オートブレーカ	BW50SBG-2P □ P	10 [010], 15 [015], 20 [020], 30 [030], 40 [040], 50 [050]	—
漏電遮断器	EW50SBG-2P □ ■ P		30 [B]
漏電警報付オートブレーカ	BW50SBL-2P □ ■ P		
プラグインベース (機種共通)	BW9P0BA-2	—	—
保護カバー (10個セット)	BW9BTBA-P1	—	—

#### ■仕様

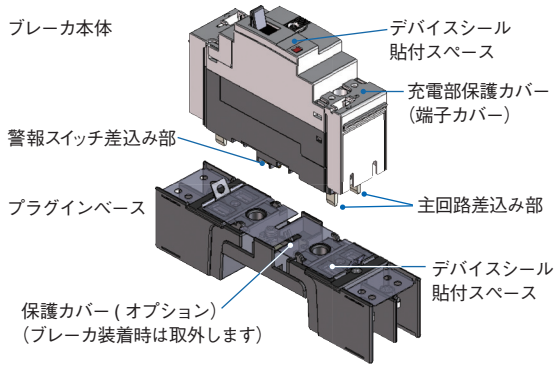
機種	オートブレーカ (MCCB)	漏電遮断器 (ELCB)	漏電警報付オートブレーカ
基本形式	BW50SBG-2P □ P	EW50SBG-2P □ ■ BP	BW50SBL-2P □ ■ P
極・素子数	2P2E		
定格使用電圧 [V]	AC100 - 240V 共用		
定格インパルス耐電圧 Uimp [kV]	6	4	4
定格電流 □ In [A]	10, 15, 20, 30, 40, 50		
定格周波数 [Hz]	50-60		
定格感度電流 ■ IΔn [mA]	—	30 (高速形)	30 (高速形)
定格遮断容量 Icu [kA]	AC 440V	7.5	—
	380/400/415V	10	—
	230/240V	15	15
	100V	—	15
	DC 125V	10	—
外形寸法 [mm]	幅	40 (ブレーカ本体部は 36)	
	長さ	170 (ブレーカ本体部は 120)	
	高さ	88 (取付け面からブレーカ本体パネル高さまで)	
付属装置	警報スイッチ K	○ (1a 接点) ①	○ (1a 接点) ① —②
電気用品安全法 <PS> E	有り		
過電流引外し方式	熱動-電磁式		

(注1) プラグイン形として海外規格の認証は取得しておりません。  
 (注①) 警報スイッチが必要な場合は注文時ご指定ください。別売品はありません。  
 (注②) 漏電警報付オートブレーカは漏電警報スイッチがプラグイン式となります。警報スイッチ (K) は指定できません。

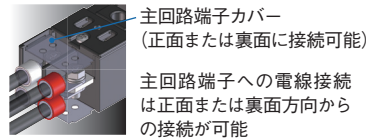
# オートブレーカ・漏電遮断器 G-TWIN A シリーズ プラグイン形

## ● 主回路・警報スイッチのプラグイン構造

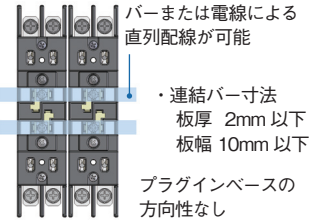
分岐回路増設時の省配線と工数削減を実現



## ● 表面・裏面接続可能



## ● 警報スイッチ配線



※プラグインベースからの引出しは1a接点のみとなります。

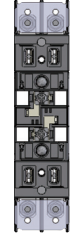
## ● 安全性の向上

充電部の保護機能を強化し、ブレーカ本体を装着しない状態でも、ワンタッチ着脱方式の保護カバーにより充電部を露出しません。

正面方向  
IP20 相当

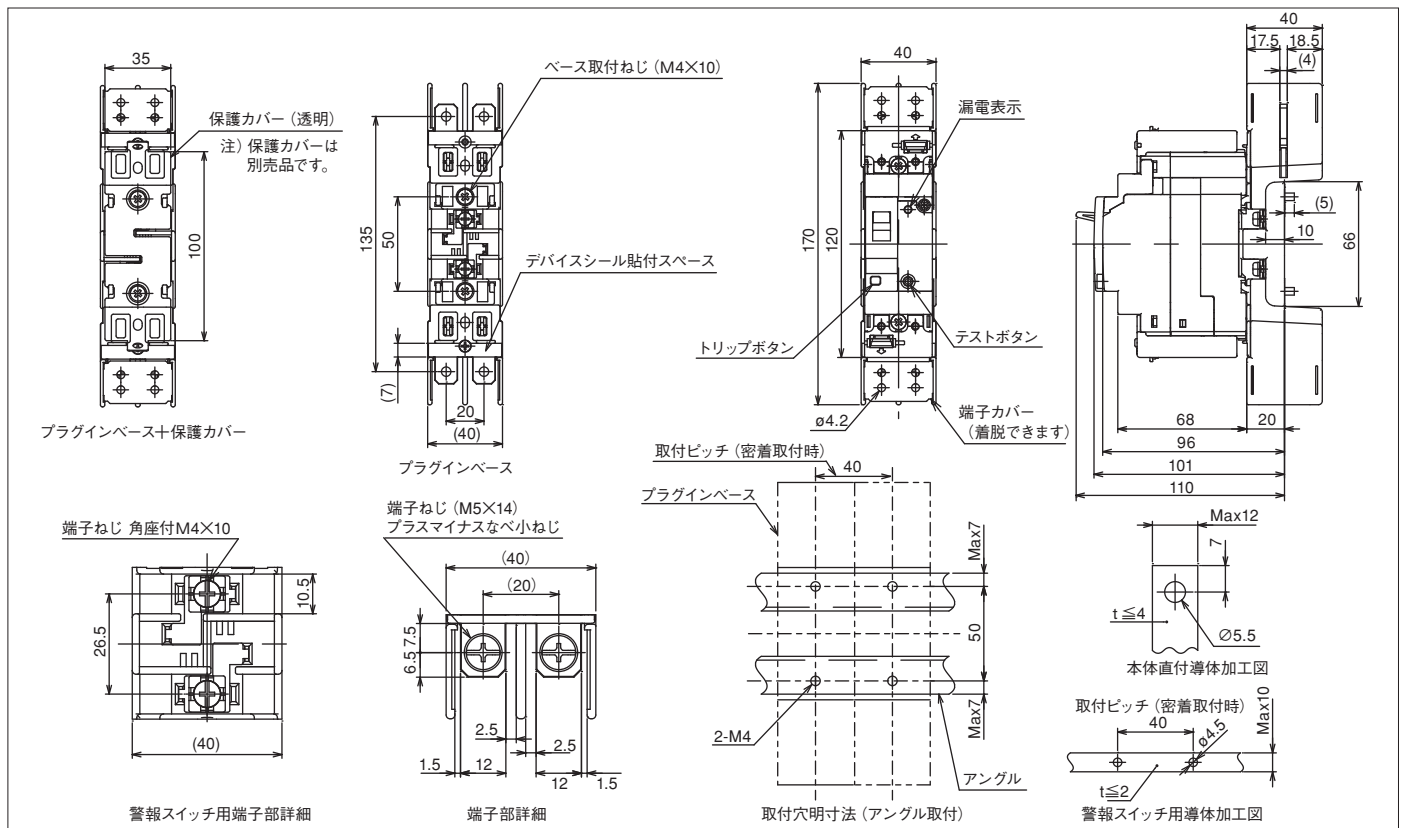


保護カバー装着状態  
(ブレーカ未取付け時)



保護カバーを外した状態

## ■外形寸法図〔単位：mm〕



## FE 富士電機機器制御株式会社

〒103-0011

東京都中央区日本橋大伝馬町5番7号 三井住友銀行人形町ビル

[www.fujielectric.co.jp/fcs/](http://www.fujielectric.co.jp/fcs/)

技術相談窓口

■ 富士電機機器制御ブランド品のお問い合わせ

0120-242-994 フリーダイヤル(携帯電話可能)

ed&c@fujielectric.co.jp

平日 8:30~12:00 / 13:00~17:00 (土・日・祝日・弊社休日を除く)

## ⚠ 安全に関するご注意

- 安全のため、ご使用前に、「取扱説明書」や「ユーザズマニュアル」をよくお読み頂るか、お買上の販売店または当社にご相談のうえ、正しくご使用ください。
- 安全のため、接続は電気工事・電気配線などの専門の技術を有する人が行ってください。

取扱店

