

太陽光発電システム向け絶縁監視ユニット

ビジローム(Vigilohm)シリーズ

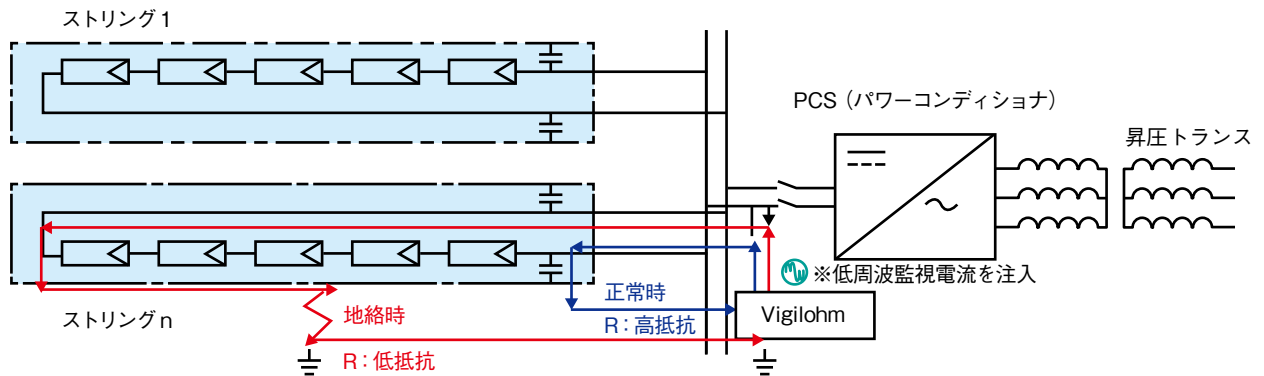
最大 DC1000V 回路に適用可能な太陽光発電システム用絶縁監視ユニット。
絶縁劣化を常時監視し地絡(漏電)事故を防ぎます。

■特長

- 2種類のレンジを用意
 - ・ IM20 : 中規模システム (750kW 程度の太陽光発電システム) 向け
 - ・ IM400 : 大規模システム (5MW 程度のメガソーラー発電システム) 向け
- 設定した絶縁抵抗値以下になるとアラームを出力
- 抵抗値 R、静電容量値 C を本体画面で表示
- 絶縁のトレンド状況 (時、日、週、月、年) を本体画面で表示
- 事故記録保存機能

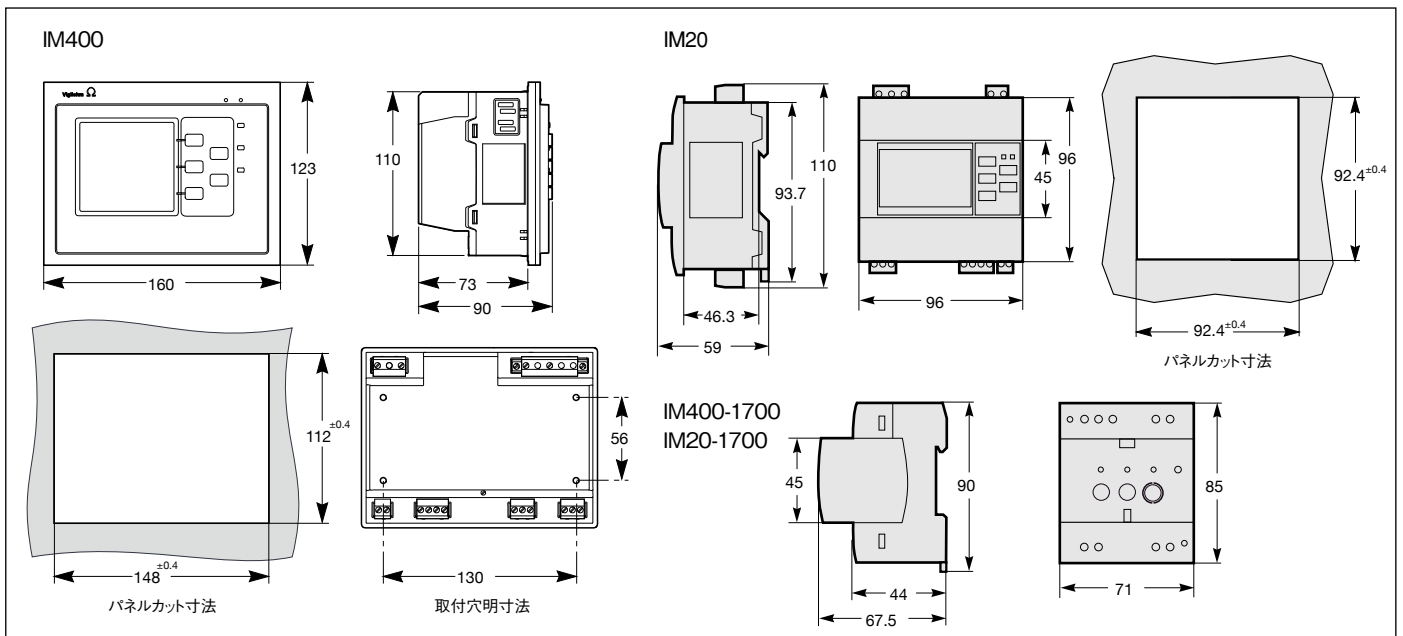


■Vigilohmの動作原理





■外形図

(単位: mm)



仕様

| 用途 | 大規模システム向け | | 中規模システム向け | |
|------------|---|------------------|---|------------------|
| 外観 |  | |  | |
| 品名 | 絶縁監視装置 | | 絶縁監視装置 | |
| 形式 | IMD-IM400 | | IMD-IM20 | |
| 適用接地 | IT (非接地) AC, DC, AC/DC | | IT (非接地) AC, DC, AC/DC | |
| | 絶縁監視原理 | | 低周波監視電流注入方式 | |
| | 最大適用静電容量 | | 150μF | |
| | 太陽光最大適用出力 (参考値) | | 750kW | |
| 入力仕様 | 絶縁監視入力電圧範囲 | | 絶縁監視入力電圧範囲 | |
| | AC 0 ~ 1700 V DC 0 ~ 1200 V | | AC 0 ~ 1700 V DC 0 ~ 1000 V | |
| | 計測可能絶縁抵抗範囲 | | 計測可能絶縁抵抗範囲 | |
| | 10Ω ~ 10MΩ | | 0.1kΩ ~ 10MΩ | |
| | 計測可能静電容量 | | 計測可能静電容量 | |
| | 0.1μF ~ 2000μF | | 0.1μF ~ 150μF | |
| 出力仕様 | 出力接点 | | 出力接点 | |
| | 2a2b | | 1a1b | |
| | 出力接点の定格 | | 出力接点の定格 | |
| | AC250V : 6A DC48V : 1A | | AC250V : 6A DC24V : 6A | |
| 設定 | 設定可能しきい値数 | | 設定可能しきい値数 | |
| | 2 | | 2 | |
| | しきい値 1 プレアラーム | | しきい値 1 プレアラーム | |
| | 1kΩ ~ 1MΩ | | 1kΩ ~ 500kΩ | |
| | しきい値 2 プレアラーム | | しきい値 2 プレアラーム | |
| | 0.1kΩ ~ 500kΩ | | 0.5kΩ ~ 500kΩ | |
| | 注入波形禁止入力 | | 注入波形禁止入力 | |
| | あり | | あり | |
| 通信 | Modbus RS485 (半2重2線式) | | Modbus RS485 (半2重2線式) | |
| 制御電圧 | AC100 ~ 440V DC100 ~ 440V | | AC110 ~ 415V DC125 ~ 250V | |
| 消費電力 | 最大 25 VA / 440V 最大 15 VA / 230V | | 最大 12VA | |
| 内部インピーダンス | 40kΩ (IM400のみ) 400kΩ (IM400 + IM400-1700) | | 110kΩ (IM20のみ) | |
| 動作温度 | - 25°C ~ 65°C | | - 25°C ~ 65°C | |
| 表示器 | 白黒液晶表示付 | | 白黒液晶表示付 | |
| 外形寸法 W×H×D | 160mm×123mm×90mm | 71mm×90mm×67.5mm | 96mm×110mm×59mm | 71mm×90mm×67.5mm |
| 重量 | 750g | 200g | 250g | 200g |
| 取付 | パネル取付 または +金具ネジ取付 | | IEC35mm レール取付 | |

形式・商品コード・価格(税抜き)・納期

| 品名 | 形式=商品コード | 希望小売価格(税抜き)(円) | 納期 |
|------------------|----------------|----------------|----|
| 絶縁監視装置 | IMD-IM400 | 260,000 | |
| 高電圧アダプタ (IM400用) | IMD-IM400-1700 | 65,000 | |
| 絶縁監視装置 | IMD-IM20 | 163,000 | |
| 高電圧アダプタ (IM20用) | IMD-IM20-1700 | 43,000 | |

標準品
 準標準品
 受注品

富士電機機器制御株式会社

〒103-0011

東京都中央区日本橋大伝馬町5番7号 三井住友銀行人形町ビル

www.fujielectric.co.jp/fcs/

技術相談窓口

富士電機機器制御ブランド品のお問い合わせ

0120-242-994 フリーダイヤル(携帯電話可能)

ed&c@fujielectric.co.jp

平日 8:30~12:00 / 13:00~17:00 (土・日・祝日・弊社休日を除く)

▲安全に関するご注意

- 安全のため、ご使用前に、「取扱説明書」や「ユーザーズマニュアル」をよくお読み頂るか、お買上の販売店または当社にご相談のうえ、正しくご使用ください。
- 安全のため、接続は電気工事・電気配線などの専門の技術者を有する人が行ってください。

取扱店

