

低圧絶縁監視システム F-MPC シリーズ

Igr/Ior 形絶縁監視装置

F-MPC IGR/F-MPC IOR

Igr, Ior 方式をラインアップ! 電路の構成に合わせて、活線状態で絶縁状態を監視します。

■特長

- Igr, Ior 方式を用意、電路の構成に合わせて機種選択可能。
※非接地系電路には適用できません。
- RS-485 通信を標準装備。F-MPC シリーズとの共通のネットワークで電力監視と設備監視を一括で実現。

F-MPC IGR

- 最大 8 回路を同時に監視。
- 監視電圧を重畳して計測するため、適用電路を選ばない。

F-MPC IOR

- 最大 2 回路を同時に監視。
- 対地静電容量アンバランス回路（三相 3 線 Δ 結線など）でも計測可能。
- 注入用変成器が不要で、システム構成が容易。
- 適用する零相変流器（ZCT）が豊富、ZCT 付ブレーカや既存の設備に導入可能な分割形 ZCT も用意。

■機種・形式・価格(税抜き)

Igr 形絶縁監視システム

品名	形式 = 商品コード	希望小売価格 [円]
4 回路ベースユニット付収納箱	UM20AB-C4	113,000
8 回路ベースユニット付収納箱	UM20AB-C8	180,000
計測ユニット	UM20AX-M	100,000
ダミーユニット	UM20AX-DMY	4,000
注入ユニット	UM20AY-A	113,000 (セット価格)
注入用変成器	UM20AY-E30	
零相変流器 ZCT	UM20AX-E30	10,000

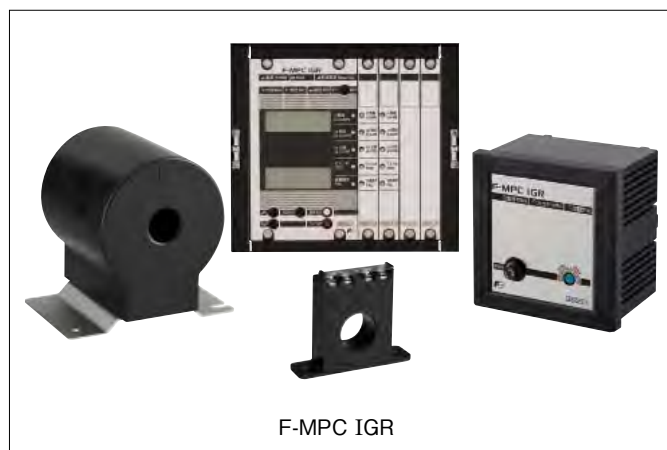
Ior 形絶縁監視ユニット

品名	形式 = 商品コード	希望小売価格 [円]
Ior 形絶縁監視ユニット	UM21-AR3C2	85,500

■Igr/Ior比較表

監視装置の種類	F-MPC IGR		F-MPC IOR
新設電路への適用	◎	>	○
既設電路への適用	△	<	◎
システム監視	◎	>	○
単独監視	△	<	◎
適用電路	◎	>	△

◎: 良 ○: やや良 △: 劣る



適用電路比較

相線式 (変圧器の種類)	F-MPC IGR	F-MPC IOR
三相 4 線 Y 結線	○	×
三相 3 線 Y 結線	○	×
三相 3 線 Δ 結線	○	○
単相 3 線	○	○
単相 2 線	○	○
スコットトランス (共通)	○	×
スコットトランス (分離)	○	○
灯動	○	×

○: 適用可, ×: 適用不可

低圧絶縁監視システム F-MPC シリーズ

Igr/Ior 形絶縁監視装置

F-MPC IGR/F-MPC IOR

Igr 形絶縁監視装置

■一般仕様

ベースユニット

項目	仕様
絶縁計測回路数	ベース 1 台に対して、計測ユニット 4 または 8 台 (回路)
制御電源	AC100 ~ 240V (許容使用電圧範囲 AC85 ~ 264V), 50/60Hz (許容範囲 45 ~ 66Hz)
消費電力	AC110V 時 4 回路: 30VA 以下 8 回路: 40VA 以下 AC240V 時 4 回路: 40VA 以下 8 回路: 50VA 以下
周囲温度、保存温度	動作周囲温度: -10 ~ 55°C, 保存温度: -20 ~ 70°C
相対湿度	20 ~ 90% RH (結露なきこと)
質量	約 1kg ケース含み重量 (4 回路: 約 4kg, 8 回路: 約 5kg)
接続端子	M3.5 ねじ 締付けトルク 1.0 ± 0.2N
取付け方法	パネル埋込み形



計測ユニット

項目	仕様	
計測仕様	I ₀ /I _{0b} 電流	有効計測範囲 50mA ~ 3000mA (3000mA 以上は 3000mA 固定)
	I _{gr} 電流	有効計測範囲 3mA ~ 400mA (400mA 以上は 400mA 固定)
	I _{gr} 基準電圧	接地線対地間電圧 20Hz 0.5V 相当 (表示なし)
	適用周波数	I ₀ /I _{0b} : 50/60Hz (許容範囲 45 ~ 66Hz) 設定切替 I _{gr} : 12.5, 15, 20Hz 設定切替
周囲温度、保存温度	動作周囲温度: -10 ~ 55°C, 保存温度: -20 ~ 70°C	
相対湿度	20 ~ 90% RH (結露なきこと)	
使用雰囲気	腐食性ガス, 過度の塵埃がなきこと	
警報出力	許容連続通電電流 1A 最大開閉容量 AC250V 2A, DC30V 2A	
質量	約 0.2kg	
接続端子	M3.5 ねじ 締付けトルク 1.0 ± 0.2N	
取付け方法	パネル埋込み形 (ベースユニット付き収納箱に実装)	

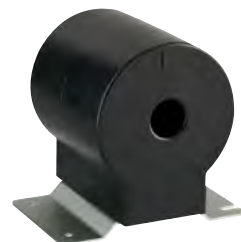
注入ユニット

項目	仕様
監視波重畳回路数	1 回路 専用注入変成器利用
監視波重畳周波数	20Hz ± 1% 以内, 10V ± 1% 以内
	15Hz ± 1% 以内, 7.5V ± 5% 以内
	12.5Hz ± 1% 以内, 6.25V ± 5% 以内
制御電源	AC100 ~ 240V (許容使用電圧範囲 AC85 ~ 264V), 50/60Hz (許容範囲 45 ~ 66Hz)
周囲温度、保存温度	動作周囲温度: -10 ~ 55°C, 保存温度: -20 ~ 70°C
相対湿度	20 ~ 90% RH (結露なきこと)
使用雰囲気	腐食性ガス, 過度の塵埃がなきこと
警報出力	許容連続通電電流 1A 最大開閉容量 AC250V 2A, DC30V 2A
質量	約 0.7kg
接続端子	M3.5 ねじ 締付けトルク 1.0 ± 0.2N
取付け方法	パネル埋込み形



注入変成器

項目	仕様
監視波重畳周波数	20Hz ± 1%, 15Hz ± 1%, 12.5Hz ± 1%
貫通径, ターン数	30mm φ, 20 ターン
質量	11kg 以下 重量物につき, 落下は避けること
接続端子	M3.5 ねじ 締付けトルク 1.0 ± 0.2N



ZCT

項目	仕様
貫通径, 変流比	30mm φ, 1000/1
質量	200g 以下
接続端子	M3.5 トルク 1 ± 0.2N



計測仕様

計測項目	仕様	精度 (ZCT 含む)
漏洩電流 I_0	50 ~ 3000mA	± 20%
基本波漏洩電流 I_{0b}	50 ~ 3000mA	± 20%
抵抗分漏洩電流 I_{gr}	3.0 ~ 400.0mA	(周囲温度 20°Cにて) I_g 理論値の ± 10%, Min ± 3mA ただし, 対地容量含まず。 対地容量含む場合は I_g 理論値 ± 15%, Min ± 3mA
対地静電容量 C	1 ~ 20 μ F	(周囲温度 20°Cにて) I_g 理論値の ± 15% から換算した値, Min ± 1 μ F
監視波漏洩電流 I_g	3.0 ~ 3000mA (注 1)	(周囲温度 20°Cにて) ± 15% FS

注) I_g 値は監視周波数ベースでの I_{gr} 値と I_{gc} 成分によって求め、系統基準電圧換算で表示するため、20Hz, 254V 設定時での理論最大値は 753mA となります。

通信仕様

項目	仕様		
規格	F-MPC-Net	MODBUS/RTU	
伝送方式	半二重 2線式		
データ交換方式	1:N (電力監視ユニット) ポーリング / セレクティング		
同期方式	調歩同期方式		
伝送距離	1,000m (総延長)		
接続台数	最大 64 台 / 1 系統 (ただし 64 台にマスタ機器を含む)		
伝送速度	4,800/9,600/19,200/38,400 bps (選択)		
アドレス (局番) 設定	1 ~ 99		
接続方法	端子台		
RS-485 端子名称	DXA, DXB	DXA を D1 (+), DXB を D0 (-) と読み替えて接続してください。	
伝送キャラクタ	ASCII コード	バイナリ	
データ形式	スタートビット	1 ビット (固定)	1 ビット (固定)
	データ長	7 ビット / 8 ビット (選択)	8 ビット (固定)
	パリティビット	なし / 偶数 / 奇数 (選択)	なし / 偶数 / 奇数 (選択)
	ストップビット	1 ビット (固定)	パリティなし: 2 ビット (固定) その他: 1 ビット (固定)
	BCC	偶数水平パリティ	CRC-16

工場出荷時は、F-MPC-Net プロトコル、通信機能無効、通信速度:19200bps、データ長:7bit、パリティ:奇数の設定で出荷しています。

MODBUS/RTU でも、本器アドレスを 1 ~ 99 の範囲で使用できます。

I_{Or} 形絶縁監視装置

■一般仕様

項目	仕様	
定格	電圧	AC100～240V（許容使用電圧範囲 AC85～264V）
	周波数	50/60Hz（許容範囲 47.5～63Hz）
	零相電流	ZCT1次：0～3000mA
	零相変流器	EW形または、ZCT付 MCCB（富士電機：G-TWIN形）、変流比 1000：1
電源	電源電圧	AC100～240V（許容使用電圧範囲 AC85～264V）
	負担 VA	5VA以下（AC110V時）、7VA以下（AC220V時）
	突入電流	15A以下、3ms以下（AC110V）、30A以下、3ms以下（AC220V）
動作周囲温度	-10℃～55℃	
保存温度	-20℃～70℃	
相対湿度	20%～90% RH（結露なきこと）	
質量	約 400g	



■計測仕様

計測項目	有効計測範囲	表示	精度 注2
抵抗分漏洩電流 (I _{Or}) 注1 デマンド値, デマンド最大値	0～3,000mA (I _{Ob} が2mA未満の場合足り)	4桁	(周囲温度 20℃にて) I _{Or} 理論値の I _{Ob} ± 10% 注2, 3 (min ± 2mA)
漏洩電流 (I ₀ /I _{Ob}) 注1 デマンド値, デマンド最大値	2～3,000mA	4桁	I ₀ /I _{Ob} : ± 10% FS

注1) I_{Or} : 抵抗分漏洩電流 I₀ : 総合漏洩電流 I_{Ob} : 基本波漏洩電流

注2) 計測精度には組み合わせ ZCT の誤差を含みます。

三相3線式回路における対地静電容量アンバランス補正実施時は、I_{Ob} ± 20% (min ± 4mA)

注3) スカラー和方式のため三相3線での I_{Or} 理論値は、I_{Ob} × cos(θ - 30度) × 2/√3 となります。

高調波抑制が機能した場合は、この理論式は適用できず、理論値は I_{Ob} に含まれる R 相、T 相の抵抗分のスカラー和となります。したがって、I_{Ob} のベクトルが、0～60度の範囲では、I_{Or} > I_{Ob} となります。

30度のとき（または 210度）が最大で、I_{Or} = I_{Ob} × cos(θ - 30度) × 2/√3

(I_{Ob} = 3000mA の時、I_{Or} = 3464mA) となります。

■通信仕様

項目	仕様		
	F-MPC-Net	MODBUS/RTU	
規格	EIA-485		
伝送方式	半二重 2線式		
データ交換方式	1:N（電力監視ユニット）ポーリング/セレクティング		
同期方式	調歩同期方式		
伝送距離	1,000m（総延長）		
接続台数	最大 64 台 / 1 系統（ただし 64 台にマスタ機器を含む）		
伝送速度	4,800/9,600/19,200/38,400 bps（選択）		
アドレス（局番）設定	1～99		
接続方法	端子台		
RS-485 端子名称	DXA, DXB	DXA を D1 (+), DXB を D0 (-) と読み替えて接続してください。	
伝送キャラクタ	ASCII コード	バイナリ	
データ形式	スタートビット	1 ビット（固定）	1 ビット（固定）
	データ長	7 ビット / 8 ビット（選択）	8 ビット（固定）
	パリティビット	なし / 偶数 / 奇数（選択）	なし / 偶数 / 奇数（選択）
	ストップビット	1 ビット（固定）	パリティなし：2 ビット（固定） その他：1 ビット（固定）
	BCC	偶数水平パリティ	CRC-16

工場出荷時は、F-MPC-Net プロトコル、通信機能無効、通信速度：19200bps、データ長：7bit、

パリティ：奇数の設定で出荷しています。

MODBUS/RTU でも、本器アドレスを 1～99 の範囲で使用できます。

■適用ZCT

零相変流器 (ZCT)

機種	貫通形									分割形		
定格電流	50A	100A	200A	400A	600A	800A	1200A	2000A	3000A	100A	200A	400A
形式	EW-ZB-30M05	EW-ZB-30M1	EW-ZB-58M2	EW-Z70A4	EW-Z70A6	EW-Z90	EW-Z115	EW-Z160	EW-Z250	EW-ZD30	EW-ZD45	EW-ZD65

ZCT 付ブレーカ

フレーム	125AF	250AF	400AF	630AF	800AF			
基本形式	BW125JAZ	BW125RAZ	BW250JAZ	BW250RAZ	BW400SAZ	BW400RAZ	BW630RAZ	BW800RAZ

低圧絶縁監視システム F-MPC シリーズ

Igr/Ior 形絶縁監視装置

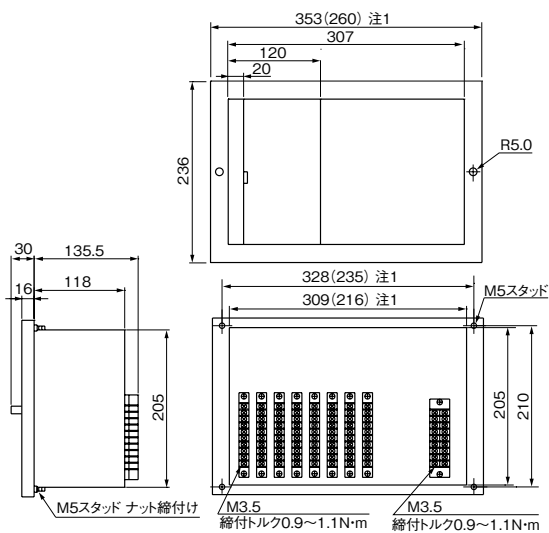
F-MPC IGR/F-MPC IOR

外形図

(単位：mm)

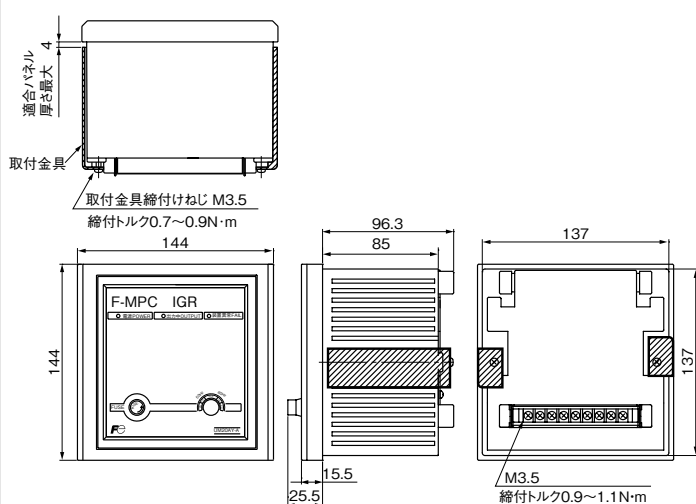
Igr 形絶縁監視装置

ベースユニット 8 回路品

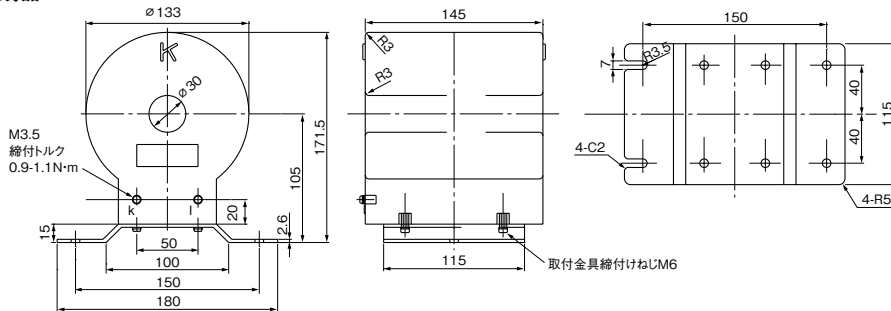


注1) () 内寸法は4回路品の寸法です。

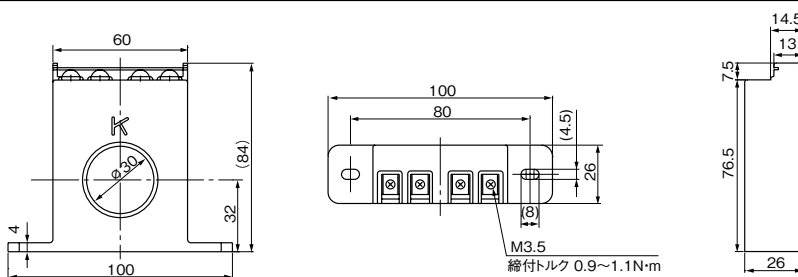
注入ユニット



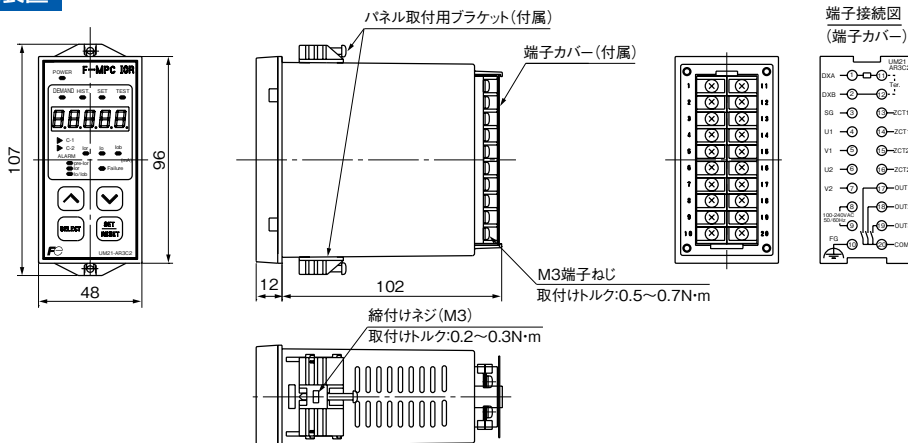
注入変成器



零相変流器



Ior 形絶縁監視装置

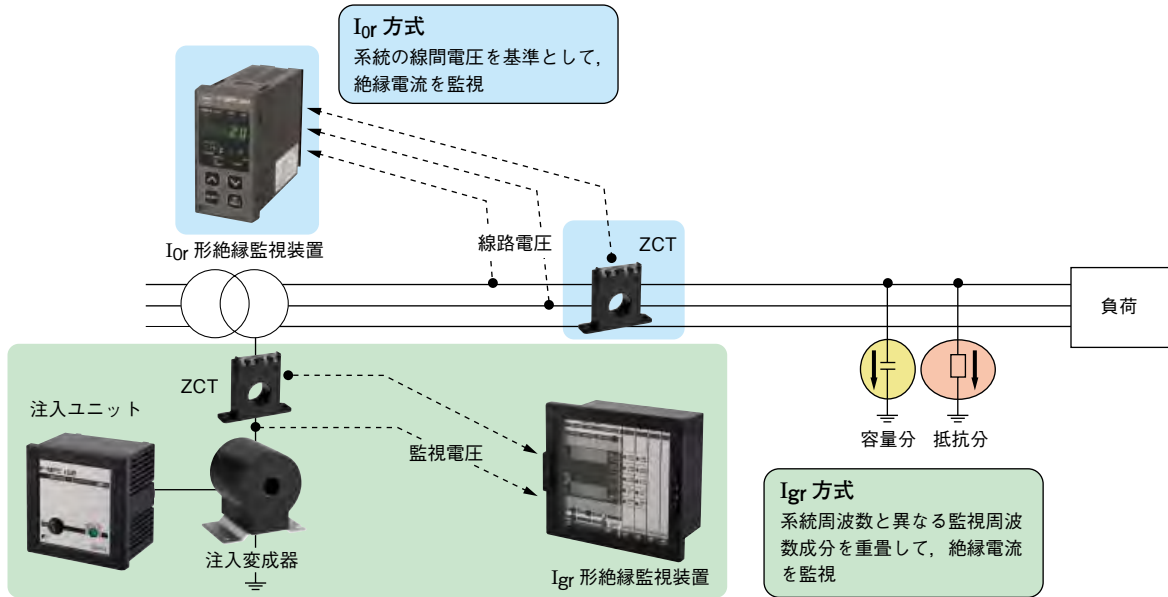


低圧絶縁監視システム F-MPC シリーズ

Igr/Ior 形絶縁監視装置

F-MPC IGR/F-MPC IOR

■システム構成



■絶縁監視，電力監視の同時監視

F-MPC-Net での監視

- ・ Igr 電流値データトレンド (30 秒ごと)：過去データ比較
- ・ 日月年報への記録：経年劣化確認容易
- ・ システムからの警報発報，ログ記録
- ・ 常時の絶縁劣化状況の確認が可能
- 次回定期点検時に劣化箇所の確認計画立案へ
- ・ 設備の運転状況と合わせた確認
- 絶縁劣化と設備運転状況から絶縁劣化回路の推定・特定が可能
- ・ 中央での一括管理
- 現場巡回作業の効率向上

F-MPC IGR/F-MPC IOR



F-MPC04 シリーズ



FePSU

- ・ 多彩な電力監視機器メニュー
- ・ 漏電監視機能：ZCT 付ブレーカとの親和性

中央監視

トレンドグラフで絶縁電流の変化があった時刻に、負荷電力の変化が一致している回路で異常が発生＝発生源探査の効率向上

FE 富士電機機器制御株式会社

〒103-0011

東京都中央区日本橋大伝馬町5番7号 三井住友銀行人形町ビル

www.fujielectric.co.jp/fcs/

技術相談窓口

■ 富士電機機器制御ブランド品のお問い合わせ

0120-242-994 フリーダイヤル(携帯電話可能)

ed&c@fujielectric.co.jp

平日 8:30~12:00 / 13:00~17:00 (土・日・祝日・弊社休日を除く)

⚠ 安全に関するご注意

- 安全のため、ご使用前に、「取扱説明書」や「ユーザーズマニュアル」をよくお読み頂くか、お買上の販売店または当社にご相談のうえ、正しくご使用ください。
- 安全のため、接続は電気工事・電気配線などの専門の技術を有する人が行ってください。

取扱店

