

Harmony シリーズ

USB, RJ45 中継ポート

パネル取付用中継ポートで、盤内機器との通信接続が簡単に！

Schneider Electric

■特長

- 盤表面取付けで扉を開けずに盤内機器との中継が行えます。
- φ 22 取付けに対応。コマンドスイッチと同じ取付穴 (φ 22) で、パネル加工・取付けが容易に行えます。
- USB 3.0 タイプ及び RJ45 タイプをラインアップ。
- 差込み口の汚損防止用保護キャップも各種用意しております。
 - ・ゴム (TPE) 製キャップ : IP65/IP67
 - ・プラスチック製キャップ : IP65/IP67



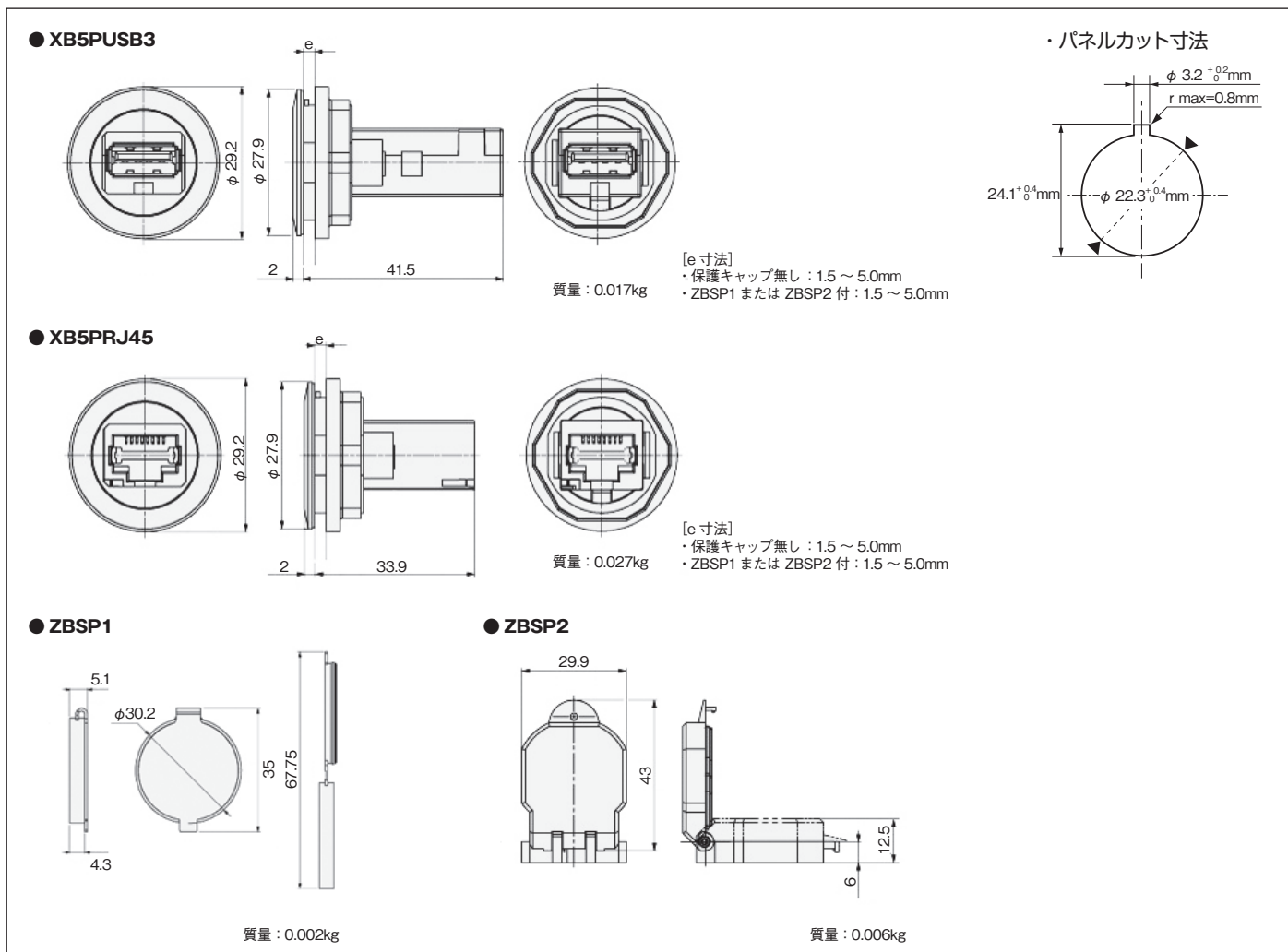
■形式・仕様・価格(税抜き)

名称・外観	形式	仕様	希望小売価格 (円)
中継ポート	XB5PUSB3	USB 3.0 A タイプ中継ポート 取付穴径：φ 22mm 表：A タイプ、メス コネクタ 裏：A タイプ、メス コネクタ ベゼル材質：プラスチック 締付ナット材質：プラスチック IP20 周囲温度：- 40 ~ 70℃ USB 3.0 準拠	2,620
	XB5PRJ45	RJ45 中継ポート 取付穴径：φ 22mm 表：RJ45 モジュラージャック 裏：RJ45 モジュラージャック Cat.6 ベゼル材質：プラスチック 締付ナット材質：プラスチック IP20 周囲温度：- 40 ~ 70℃ IEC 60603-7 準拠	2,620
保護キャップ (中継ポート XB5PUSB3、XB5PRJ45 用)	ZBSP1	ゴム (TPE) 製保護キャップ IP65/IP67 (前面) 色：黒	340
	ZBSP2	プラスチック製保護キャップ IP65/IP67 (前面) 色：透明	1,880

■性能・仕様

形式	XB5PUSB3		XB5PRJ45	
接続方式	USB 3.0 A タイプ		RJ45 イーサネット 10Gbit/s	
嵌合耐久性	1500 回		750 回	
保護構造	IEC60529	背面: IP20 前面: IP20	背面: IP20 前面: IP20	
周囲温度	使用時	-40 ~ +70°C	-40 ~ +70°C	
	保管時	-40 ~ +70°C	-40 ~ +70°C	
締付けトルク (締付けナット)	1.5 N・m		1.5 N・m	
耐振動	53.5m/s ² 15 分 (各方向)		10 ~ 500Hz : 50m/s ² (IEC 60068-2-6)	
耐衝撃	300m/s ² 11ms (X,Y,Z の各方向)		-	
規格	USB 3.0		IEC 60603-7	
認定規格	UL listed, CSA		UL listed, CSA	

■外形図(単位: mm)



FE 富士電機機器制御株式会社

〒103-0011

東京都中央区日本橋大伝馬町5番7号 三井住友銀行人形町ビル

www.fujielectric.co.jp/fcs/

技術相談窓口

■ シュナイダーブランド品のお問い合わせ

0570-022-033 ナビダイヤル(携帯電話可能)

se-ts@fujielectric.com

平日 8:30~12:00 / 13:00~17:00 (土・日・祝日・弊社休日を除く)

※テレメカニック・メランジェラン・スクエアディー製品を含みます。

⚠ 安全に関するご注意

- 安全のため、ご使用前に、「取扱説明書」や「ユーザーズマニュアル」をよくお読み頂くか、お買上の販売店または当社にご相談のうえ、正しくご使用ください。
- 安全のため、接続は電気工事・電気配線などの専門の技術を有する人が行ってください。

取扱店

