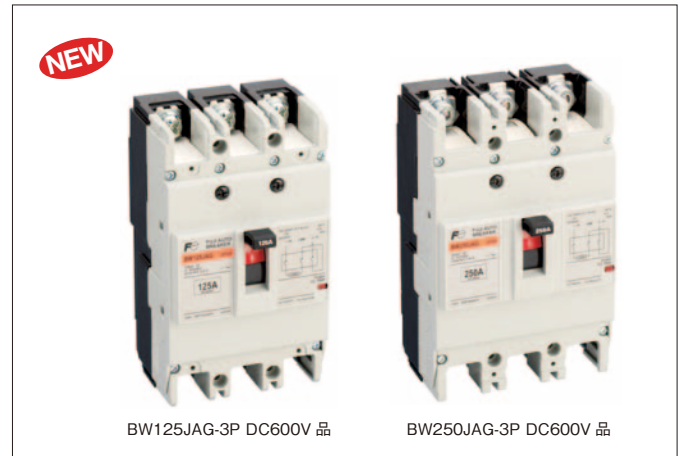


G-TWIN シリーズ 直流回路用ブレーカ

DC600V 回路に対応したブレーカです。
太陽光発電設備などに最適です。

■特長

- G-TWIN シリーズ 125AF、250AF 標準品と同一外形。
- 3 極品で DC600V までカバー。
- 逆接続可能。(無極性)
- 内部付属品、外部付属品は G-TWIN シリーズと共通仕様。



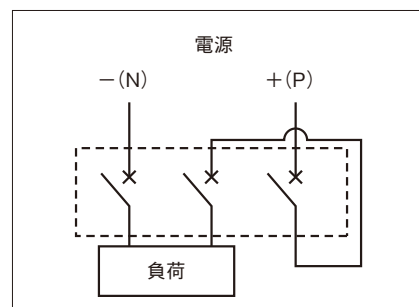
■形式・仕様

アンペアフレーム	125	250
基本形式	BW125JAG-3P CP	BW250JAG-3P CP
極数・素子数	3P3E	3P3E
定格絶縁電圧 U_i [DC V]	600	600
定格インパルス耐電圧 U_{imp} [kV]	6	6
定格電流 I_n [A]	15,20,30,40,50,60,75,100,125	125,150,160,175,200,225,250
定格遮断容量 I_{cn} [A]	JIS C8201-2-1 Ann.2	DC600V
アイソレーション適合	適合	適合
逆接続	可	可
選択度種別	Cat.A	Cat.A
外形寸法 [mm]		
過電流引外し方式	熱動-電磁式	
使用環境	使用温度 -20°C~+70°C <注意：+40°Cを超える場合は、定格電流のディレーティングが必要です。> 使用湿度 95%以下(結露・氷結無きこと) 標高 2000m以下 雰囲気 過度の水蒸気、油気、煙、じんあい、腐食性ガス、可燃性ガス等の存在しない雰囲気	
保管・輸送条件	周囲温度 -30°C~+70°C <注意：-30°Cを下回る場合は、製品内部部品が損傷する恐れがあります。>	

■形式・商品コード・価格(税抜き)・納期

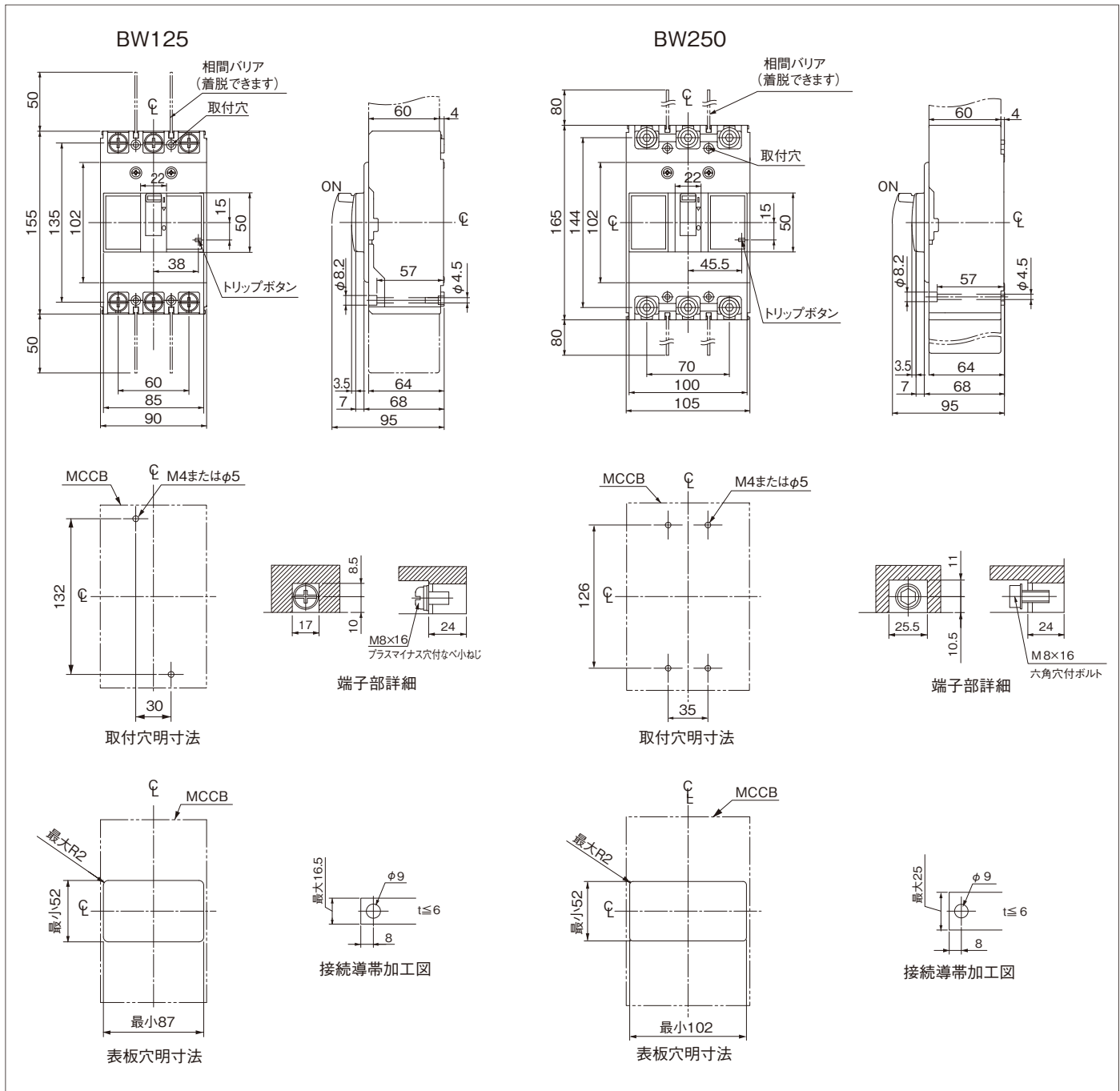
形式=商品コード	希望小売価格(円)	納期	
BW125JAG-3P015 CP	60,800		
BW125JAG-3P020 CP			
BW125JAG-3P030 CP			
BW125JAG-3P040 CP			
BW125JAG-3P050 CP			
BW125JAG-3P060 CP			
BW125JAG-3P075 CP			
BW125JAG-3P100 CP	89,800		
BW125JAG-3P125 CP			
BW250JAG-3P125 CP	106,700		
BW250JAG-3P150 CP			
BW250JAG-3P160 CP			
BW250JAG-3P175 CP			
BW250JAG-3P200 CP			
BW250JAG-3P225 CP			
BW250JAG-3P250 CP		157,600	

■接続図



G-TWIN シリーズ 直流回路用ブレーカ

■外形寸法図(表面形)(単位: mm)



FE 富士電機機器制御株式会社

〒103-0011

東京都中央区日本橋大伝馬町5番7号 三井住友銀行人形町ビル

www.fujielectric.co.jp/fcs/

技術相談窓口

■ 富士電機機器制御 ブランド品のお問い合わせ

0120-242-994 フリーダイヤル(携帯電話可能)

ed&c@fujielectric.co.jp

平日 8:30~12:00 / 13:00~17:00 (土・日・祝日・弊社休日を除く)

⚠ 安全に関するご注意

- 安全のため、ご使用前に、「取扱説明書」や「ユーザーズマニュアル」をよくお読み頂るか、お買上の販売店または当社にご相談のうえ、正しくご使用ください。
- 安全のため、接続は電気工事・電気配線などの専門の技術者を有する人が行ってください。

取扱店

